

KNEER · SÜD
FENSTER

Wohnen mit Weitblick

HAUSTÜREN
TOP MODELLE

2025

KUNSTSTOFF

Haustüren mit Anspruch

Ausschlaggebend für Ihre wohlüberlegte Kaufentscheidung ist sicherlich die Optik. Der Funke muss überspringen. Ob modern, klassisch, puristisch oder charmant – die Haustür muss zu Ihnen und zum Stil Ihres Hauses passen. Kunststoff Haustüren von KNEER-SÜDFENSTER sind nicht nur schön anzusehen und einladend, sondern überzeugen auch durch innere Werte wie eine robuste Konstruktion, hohe Sicherheit und eine gute Wärmedämmung.

Eine innovative, technisch ausgereifte Haustür erfüllt ihre Aufgaben über viele Jahre und sieht dabei auch noch sehr gut aus!

HAUSTÜR
KATEGORIE **PREMIUM**

SEITE 6

HAUSTÜR
KATEGORIE **BASIS⁺**

AB SEITE 8

HAUSTÜR
KATEGORIE **BASIS**

SEITE 14



Herzlich Willkommen bei Kneer-Südfenster

Seit 90 Jahren produziert das Familienunternehmen KNEER-SÜDFENSTER hochwertige Bauelemente für anspruchsvolle Bauherren aus Aluminium-Holz, Holz, Aluminium, Aluminium-Kunststoff und Kunststoff. Rund 800 Mitarbeiter fertigen Fenster, Hebe-Schiebe-Türen, Pfosten-Riegel-Fassaden und Haustüren nach neuesten Erkenntnissen in höchster Qualität für Kunden in aller Welt.



MODELLÜBERSICHT	4
HAUSTÜR-MODELLE	6
FOLIERUNGEN & GLAS	16
HALBGARNITUREN	17
SICHERHEITSTECHNIK	18
TECHNISCHE DATEN	20
MEHRPREISE	26

MODELLÜBERSICHT



HTA 25-113
> Seite 6



HTA 25-122
> Seite 6



HTA 25-117
> Seite 6



HTA 25-125
> Seite 6



HTA 25-108
> Seite 10



HTA 25-119
> Seite 12



HTA 25-120
> Seite 12



HTA 25-126
> Seite 12



HTA 25-105
> Seite 8



HTA 25-115
> Seite 9



HTA 25-106
> Seite 10



HTA 25-107
> Seite 10



HTA 25-127
> Seite 14



HTA 25-128
> Seite 14



HTA 25-129
> Seite 14



HTA 25-132
> Seite 14

PREMIUM

HAUSTÜRENPREISE

Haustüren in Weiß 2.300,- €

Haustüren in Farbe 2.710,- €

Preis der HAUSTÜREN IN FARBE bezieht sich auf 1-seitig foliert

**ALLE MODELLE
NUR MIT ABGEBILDETEM
GRIFF MÖGLICH**



HT A 25-113

Farbe Weiß | Glas Satiniert Weiß | Griff BA 3060
Halbgarnitur BA 3502 | Innen: unten mit Kassette & Ornament-
rahmen | Sprossen im äußeren Scheibenzwischenraum



HT A 25-122

Farbe Weiß | Glas Satiniert Weiß | Griff BA 3060
Halbgarnitur BA 3502 | Innen: unten mit Kassetten
und Ornamentrahmen



HT A 25-117

Farbe Anthrazitgrau | Glas Satiniert Weiß | Griff BA 3060
Halbgarnitur BA 3502 | Innen: unten mit Ornamentrahmen
Sprossen im äußeren Scheibenzwischenraum



HT A 25-125

Farbe Anthrazitgrau | Glas Satiniert Weiß
Griff BA 3060 | Halbgarnitur BA 3502
Außen: Zier-Rosette mittig

HT A 25-113 Farbe Weiß | Glas Iso hell
Griff BA 3060 | Halbgarnitur BA 3502
Sprossen im äußeren Zwischenraum



HAUSTÜRENPREIS

Haustür in Weiß 2.300,- €

Haustür in Farbe 2.710,- €

Preis der HAUSTÜR IN FARBE bezieht sich auf 1-seitig foliert

DAS BESONDERE FÜR IHR ZUHAUSE



HT A 25-105

Farbe Weiß
Glas Satiniert Weiß
Griff BA 3047
Halbgarnitur BA 3502

DIE WIRTSCHAFTLICHE ALTERNATIVE

Die ideale Haustür für junge Familien: sehr gutes Preis-Leistungs-Verhältnis, unempfindlich, pflegeleicht, wartungsarm. Moderne Kunststoff-Haustüren punkten mit Energieeffizienz und hoher Sicherheit.

HAUSTÜRENPREIS

Haustür in Weiß 2.300,- €

Haustür in Farbe 2.710,- €

Preis der HAUSTÜR IN FARBE bezieht sich auf 1-seitig foliert



HT A 25-115

Farbe Anthrazitgrau
Glas Satiniert Weiß
Griff BA 3047
Halbgarnitur BA 3502

GROßE MODELLAUSWAHL

Ob klassisch, gemütlich oder modern, bleibt Ihrem Geschmack überlassen. Suchen Sie sich eine Farbe aus: Weiß passt zu fast allen Häusern. Dunkle Töne verleihen mehr Tiefe und bieten andere Gestaltungsmöglichkeiten.

ALLE MODELLE
NUR MIT ABGEBILDETEM
GRIFF MÖGLICH



HT A 25-106

Farbe Weiß | Glas Satiniert Weiß
Griff BA 3047 | Halbgarnitur BA 3502

HAUSTÜRENPREISE

Haustüren in Weiß 2.300,- €

Haustüren in Farbe 2.710,- €

Preis der HAUSTÜREN IN FARBE bezieht sich auf 1-seitig foliert



HT A 25-107

Farbe Anthrazitgrau | Glas Satiniert Weiß
Griff BA 3047 | Halbgarnitur BA 3502



HT A 25-108

Farbe Anthrazitgrau | Glas Satiniert Weiß
Griff BA 3047 | Halbgarnitur BA 3502



HT A 25-106 Farbe Anthrazitgrau
Glas Satiniert Weiß | Griff BA 3047
Halbgarnitur BA 3502

ALLE MODELLE
NUR MIT ABGEBILDETEM
GRIFF MÖGLICH



HT A 25-119

Farbe Weiß | Edelstahl-Lisenen
Griff BA 3047 | Halbgarnitur BA 3502

HAUSTÜRENPREISE

Haustüren in Weiß 2.300,- €

Haustüren in Farbe 2.710,- €

Preis der HAUSTÜREN IN FARBE bezieht sich auf 1-seitig foliert



HT A 25-120

Farbe Anthrazitgrau | Glas Satiniert Weiß
Griff BA 3047 | Halbgarnitur BA 3502



HT A 25-126

Farbe Anthrazitgrau | Griff BA 3047
Halbgarnitur BA 3502



HT A 25-119 Farbe Anthrazitgrau
Edelstahl-Lisenen | Griff BA 3047
Halbgarnitur BA 3502

BASIS

HAUSTÜRENPREISE

Haustüren in Weiß 2.090,- €

Haustüren in Farbe 2.330,- €

Preis der HAUSTÜREN IN FARBE bezieht sich auf 1-seitig foliert

**ALLE MODELLE
NUR MIT ABGEBILDETEM
GRIFF MÖGLICH**



HT A 25-127

Farbe Weiß | Glas Satiniert Weiß
Griff BA 3066 | Halbgarnitur BA 3504



HT A 25-128

Farbe Weiß | Glas Satiniert Weiß
Griff BA 3066 | Halbgarnitur BA 3504



HT A 25-129

Farbe Anthrazitgrau | Glas Satiniert Weiß
Griff BA 3066 | Halbgarnitur BA 3504



HT A 25-132

Farbe Anthrazitgrau | Glas Satiniert Weiß
Griff BA 3066 | Halbgarnitur BA 3504



FOLIERUNGEN & GLAS

KUNSTSTOFF FOLIERUNGEN

Eine perfekte Kombination aus Schutz und Farbe. Eine innovative Oberflächentechnologie gibt Ihrer Haustür eine natürliche Ausstrahlung, schützt die Oberfläche und lässt sich leicht pflegen. Bei allen Kunststoff Haustüren können Sie, neben der Farbe weiß, aus diesen sechs Folierungen wählen. Sie haben die Möglichkeit nur außen die Folierung zu wählen und innen die Farbe weiß (1-seitig foliert) oder beidseitig die gleiche Folierung (2-seitig foliert).



GOLDEN OAK



MAHAGONI



NUSSBAUM



QUARZGRAU
matt*



ANTHRAZITGRAU
genarbt



ANTHRAZITGRAU
matt oder glatt**

GLAS

Damit Sie Ihre neue Haustür noch individueller gestalten können, bieten wir Ihnen besondere Gläser zur Auswahl an. Neben Iso hell haben wir verschiedene Ornamentgläser im Angebot. Oder doch lieber Satiniert Weiß mit klarem Rand? Sehr elegant!



CHINCHILLA WEIß



MASTERCARRE WEIß



SATINIERT WEIß

HALBGARNITUREN

Alle Haustürmodelle haben Edelstahl-Innendrücker.

Auf Wunsch kann auf der Außenseite anstatt der Griffstange auch ein Drücker gewählt werden.

Der Außendrücker ist identisch mit dem Innendrücker (ohne Mehrpreis). Sie erhalten 5 Schlüssel im Standard.



HALBGARNITUR: BA 3502

Baureihe: KT 404 S

Drückerform: Rund

Außen: Aufgesetzte Schutzrosette

Innen: Aufgesetzte Rosette

Material: Edelstahl



HALBGARNITUR: BA 3504

Baureihe: KT 694

Drückerform: Rund

Außen: Aufgesetzte Schutzrosette

Innen: Aufgesetzte Rosette

Material: Edelstahl



PROFILZYLINDER

mit Bohrschutz und
5 Wendeschlüssel



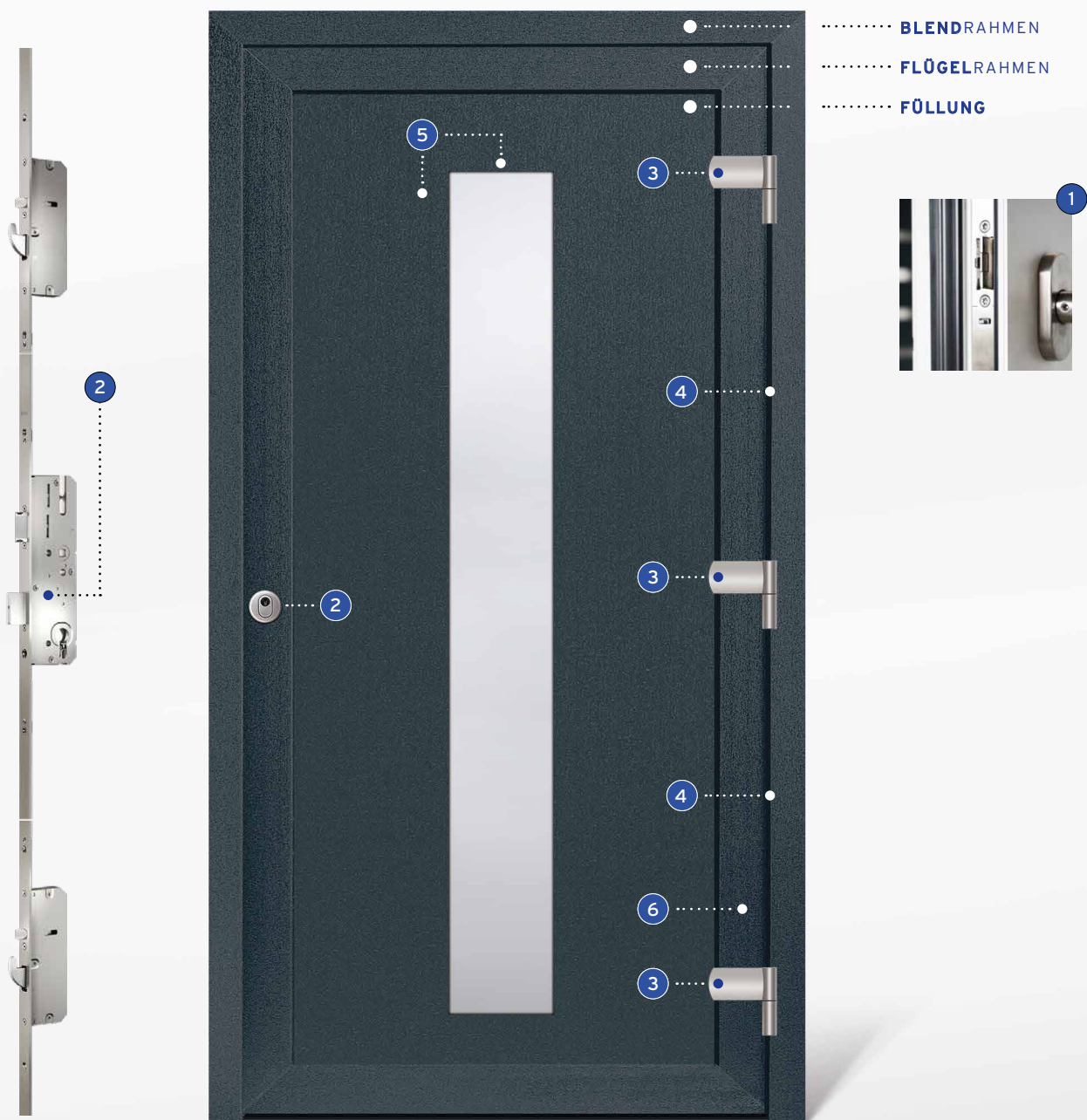
SICHERHEITSTECHNIK

SICHERHEIT UND GEBORGENHEIT FÜR IHR ZUHAUSE

Ihre neue Haustür soll einladend auf Besucher und abschreckend auf Einbrecher wirken.

In erster Linie muss sie sicher sein, da Diebe immer häufiger diesen Weg wählen.

Besonders wichtig ist die mechanische Verriegelung, die zusammen mit einer stabilen und fest in der Wand verankerten Zarge auch, professionellen Langfingern Paroli bietet. Bereits bei der Grundausstattung legen wir deshalb großen Wert auf eine solide Sicherheitsmechanik.





SICHERHEITSKOMPONENTEN

STANDARDAUSSTATTUNG

- 1 Beim Schließen der Tür fahren die Fallen oben, unten und in der Mitte um 10 mm in das Schließblech. Nur durch zusätzliches Verriegeln mit dem Schlüssel, fahren weitere Riegel in das Schließblech und die Tür gilt dann versicherungstechnisch als abgeschlossen.
- 2 Edelstahl-Innendrücker und Rund- bzw. Ovalrosette: Dient als Ziehschutz für den Profilzylinder.
- 3 Aufsatzbänder: 3-fach-Sicherung auf Bandseite.

AUF WUNSCH DAS PLUS AN SICHERHEIT

- 4 Zwei Stück Bandseitensicherung: Die gegenüberliegenden Keile verhaken sich bei geschlossener Tür und bieten zusätzlichen Schutz gegen Aufhebeln auf der Bandseite. Siehe Rubrik **Mehrpreise**.
- 5 Die Füllung wird mit einer stärkeren Deckschicht hergestellt, welche äußerer Gewalteinwirkung länger standhält. Zusätzlich besteht die Verglasung aus einer P4A-Schutzverglasung. Die äußere Scheibe besteht hierbei aus einem Verbund aus zwei Scheiben mit integrierter Sicherheitsfolie. Diese bietet einen deutlich erhöhten Einbruchschutz. Außerdem wird die Verglasung umlaufend mit einem Spezialkleber in den Lichtausschnitt eingeklebt. Somit ist die Glasanbindung gesichert. Siehe Rubrik **Mehrpreise**.
- 6 Füllung zusätzlich eingeklebt: Damit die Füllung im Flügel-Rahmen gegen Aushebeln gesichert ist, wird die Füllung umlaufend mit dem Flügel-Rahmen verklebt. Siehe Rubrik **Mehrpreise**.

TECHNISCHE DATEN

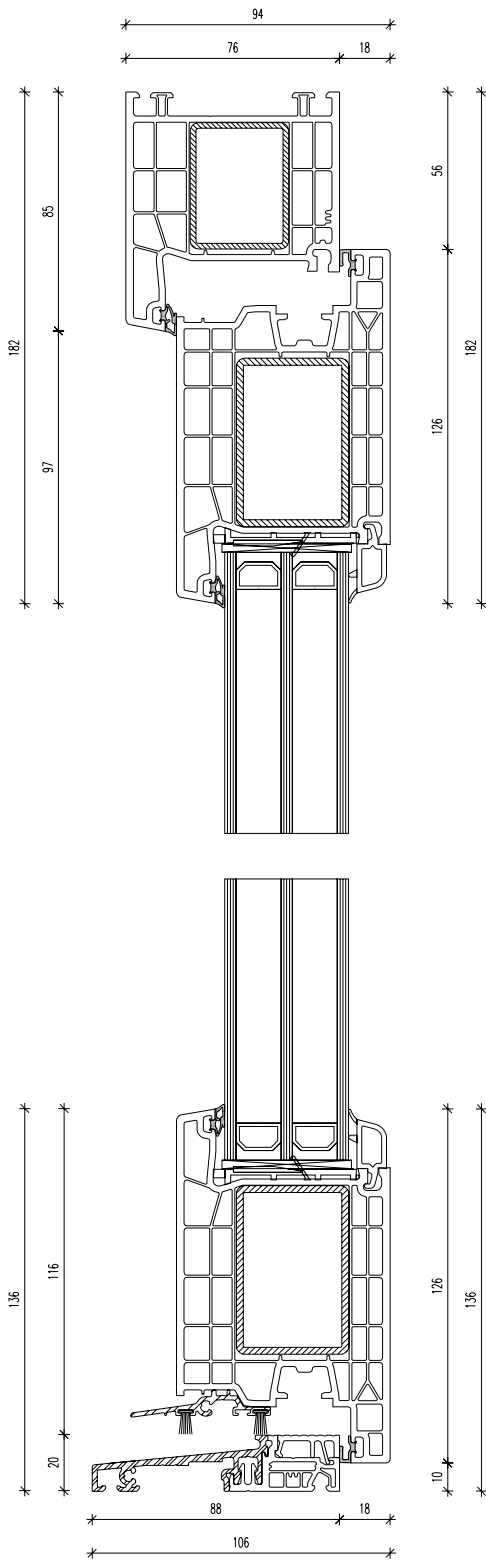
MATERIAL	Kunststoff
BAUREIHE	KT 404 S
FÜLLUNG	44 mm stark mit 3-fach-Isolierverglasung
FARBE	Haustür mit Füllung in Farbe Weiß, Folierung siehe Rubrik Mehrpriese
SCHLOSS	3-Fallen-Automatik-Schloss ohne elektrischen Öffner
PROFILZYLINDER	Zylinder mit Not- und Gefahrenfunktion, Bohrschutz und 5 Schlüssel
BÄNDER	3 Stück 2-tlg. Aufsatzbänder, Farbe Silber
MAX. ABMESSUNG	1150 x 2250 mm Rahmenaußenmaß
MIN. ABMESSUNG	1010 x 2050 mm Rahmenaußenmaß
GRIFFSTANGEN	PREMIUM BA 3060, Länge: 600 mm, Material: Edelstahl, Modelle: HT A 25-113, -117, -122, -125 BASIS⁺ BA 3047, Länge: 1600 mm, Material: Edelstahl, Modelle HT A 25-105, -106, -107, -108, -115, -119, -120, -126 BASIS BA 3066, Länge: 1000 mm, Material: Edelstahl, Modelle: HT A 25-127, -128, -129, -132

U_D-WERTE KT 404 S *

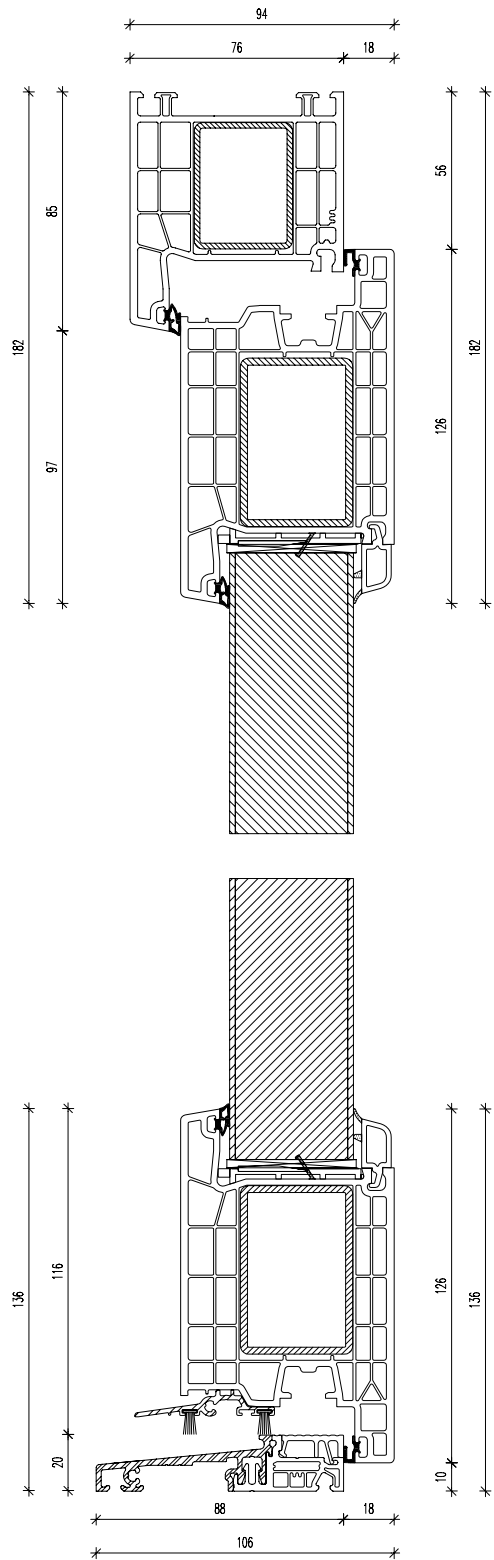
MODELL	KATEGORIE	BAUREIHE	U _D -WERT
HT A 25-113	PREMIUM	KT 404 S	1,0 W/m ² K
HT A 25-117	PREMIUM	KT 404 S	1,0 W/m ² K
HT A 25-122	PREMIUM	KT 404 S	1,0 W/m ² K
HT A 25-125	PREMIUM	KT 404 S	1,1 W/m ² K
HT A 25-105	BASIS⁺	KT 404 S	1,0 W/m ² K
HT A 25-106	BASIS⁺	KT 404 S	1,0 W/m ² K
HT A 25-107	BASIS⁺	KT 404 S	1,0 W/m ² K
HT A 25-108	BASIS⁺	KT 404 S	1,0 W/m ² K
HT A 25-115	BASIS⁺	KT 404 S	1,1 W/m ² K
HT A 25-119	BASIS⁺	KT 404 S	0,95 W/m ² K
HT A 25-120	BASIS⁺	KT 404 S	1,1 W/m ² K
HT A 25-126	BASIS⁺	KT 404 S	0,95 W/m ² K
HT A 25-127	BASIS	KT 404 S	0,93 W/m ² K
HT A 25-128	BASIS	KT 404 S	0,97 W/m ² K
HT A 25-129	BASIS	KT 404 S	1,0 W/m ² K
HT A 25-132	BASIS	KT 404 S	0,98 W/m ² K

* Berechnungsgrundlage U_D-Wert nach DIN EN ISO 10077-1 (Referenzgröße 1230 x 2180 mm)

KT 404 S MIT VERGLASUNG



KT 404 S MIT EINSATZFÜLLUNG



TECHNISCHE DATEN

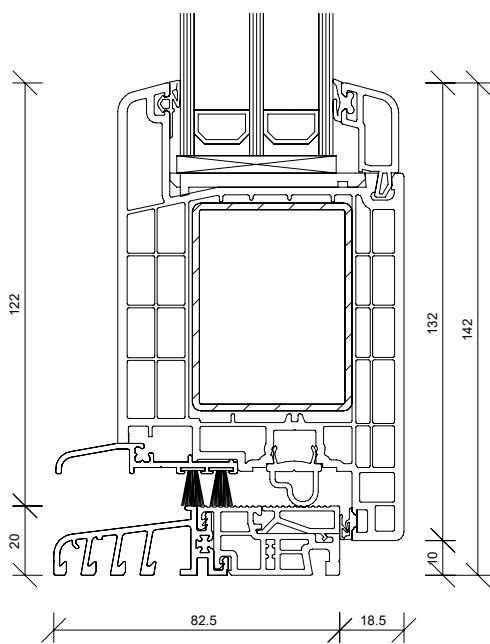
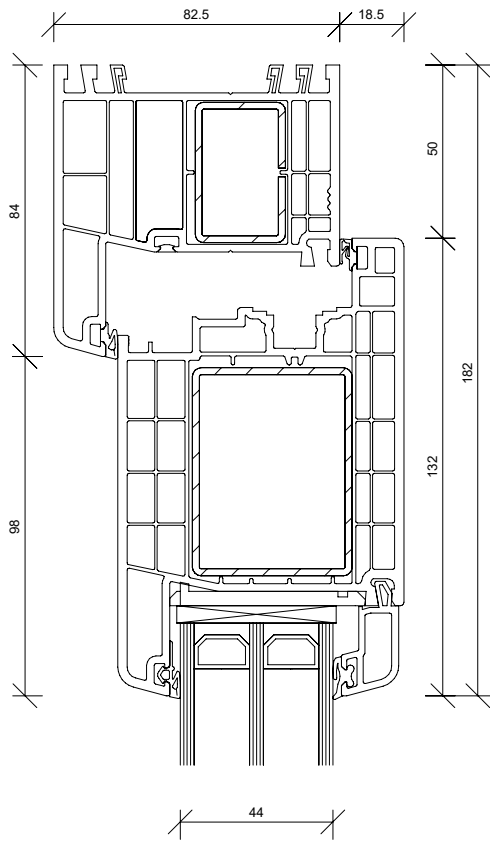
MATERIAL	Kunststoff
BAUREIHE	KT 694
FÜLLUNG	44 mm stark mit 3-fach-Isolierverglasung
FARBE	Haustür mit Füllung in Farbe Weiß, Folierung/Acryl siehe Rubrik Mehrpreise
SCHLOSS	3-Fallen-Automatik-Schloss ohne elektrischen Öffner
PROFILZYLINDER	Zylinder mit Not- und Gefahrenfunktion, Bohrschutz und 5 Schlüssel
BÄNDER	3 Stück 2-tlg. Aufsatzbänder, Farbe Silber
MAX. ABMESSUNG	1150 x 2250 mm Rahmenaußenmaß
MIN. ABMESSUNG	1010 x 2050 mm Rahmenaußenmaß
GRIFFSTANGEN	PREMIUM BA 3060, Länge: 600 mm, Material: Edelstahl, Modelle: HT A 25-113, -117, -122, -125 BASIS⁺ BA 3047, Länge: 1600 mm, Material: Edelstahl, Modelle HT A 25-105, -106, -107, -108, -115, -119, -120, -126 BASIS BA 3066, Länge: 1000 mm, Material: Edelstahl, Modelle: HT A 25-127, -128, -129, -132

U_D-WERTE KT 694 *

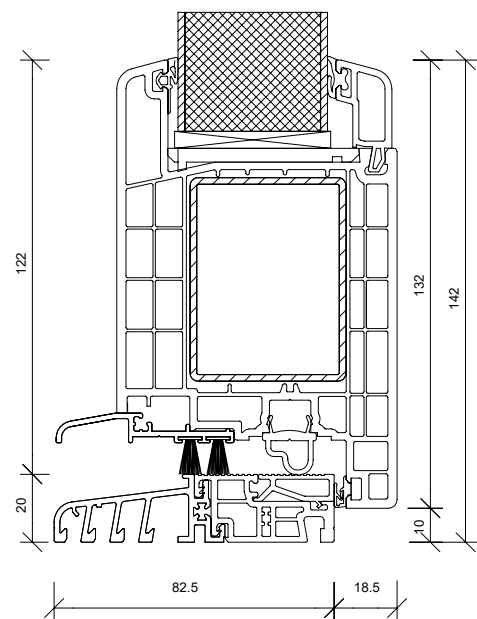
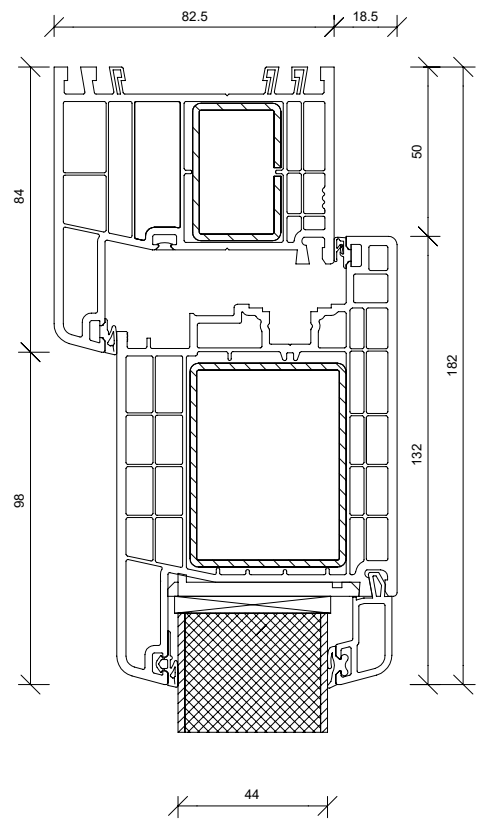
MODELL	KATEGORIE	BAUREIHE	U _D -WERT
HT A 25-113	PREMIUM	KT 694	1,0 W/m ² K
HT A 25-117	PREMIUM	KT 694	1,0 W/m ² K
HT A 25-122	PREMIUM	KT 694	1,1 W/m ² K
HT A 25-125	PREMIUM	KT 694	1,1 W/m ² K
HT A 25-105	BASIS⁺	KT 694	1,1 W/m ² K
HT A 25-106	BASIS⁺	KT 694	1,1 W/m ² K
HT A 25-107	BASIS⁺	KT 694	1,1 W/m ² K
HT A 25-108	BASIS⁺	KT 694	1,1 W/m ² K
HT A 25-115	BASIS⁺	KT 694	1,1 W/m ² K
HT A 25-119	BASIS⁺	KT 694	0,98 W/m ² K
HT A 25-120	BASIS⁺	KT 694	1,1 W/m ² K
HT A 25-126	BASIS⁺	KT 694	0,98 W/m ² K
HT A 25-127	BASIS	KT 694	0,97 W/m ² K
HT A 25-128	BASIS	KT 694	1,0 W/m ² K
HT A 25-129	BASIS	KT 694	1,0 W/m ² K
HT A 25-132	BASIS	KT 694	0,99 W/m ² K

* Berechnungsgrundlage U_D-Wert nach DIN EN ISO 10077-1 (Referenzgröße 1230 x 2180 mm)

KT 694 MIT VERGLASUNG



KT 694 MIT EINSATZFÜLLUNG



TECHNISCHE DATEN

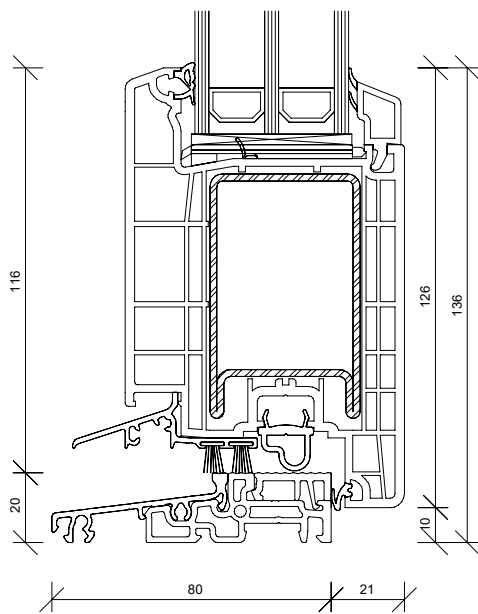
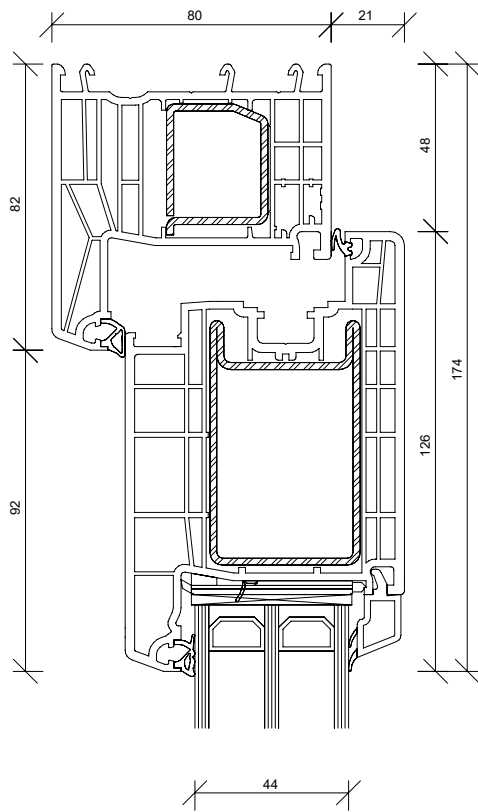
MATERIAL	Kunststoff
BAUREIHE	KT 724 S
FÜLLUNG	44 mm stark mit 3-fach-Isolierverglasung
FARBE	Haustür mit Füllung in Farbe Weiß, Folierung siehe Rubrik Mehrpriese
SCHLOSS	3-Fallen-Automatik-Schloss ohne elektrischen Öffner
PROFILZYLINDER	Zylinder mit Not- und Gefahrenfunktion, Bohrschutz und 5 Schlüssel
BÄNDER	3 Stück 2-tlg. Aufsatzbänder, Farbe Silber
MAX. ABMESSUNG	1150 x 2250 mm Rahmenaußenmaß
MIN. ABMESSUNG	1010 x 2050 mm Rahmenaußenmaß
GRIFFSTANGEN	PREMIUM BA 3060, Länge: 600 mm, Material: Edelstahl, Modelle: HT A 25-113, -117, -122, -125 BASIS⁺ BA 3047, Länge: 1600 mm, Material: Edelstahl, Modelle HT A 25-105, -106, -107, -108, -115, -119, -120, -126 BASIS BA 3066, Länge: 1000 mm, Material: Edelstahl, Modelle: HT A 25-127, -128, -129, -132

U_D-WERTE KT 724 S *

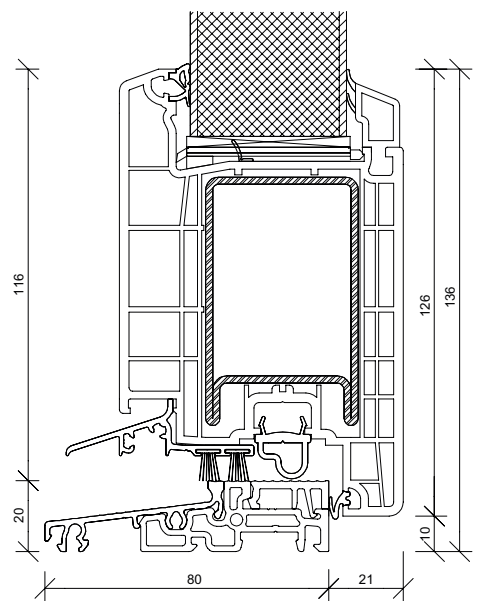
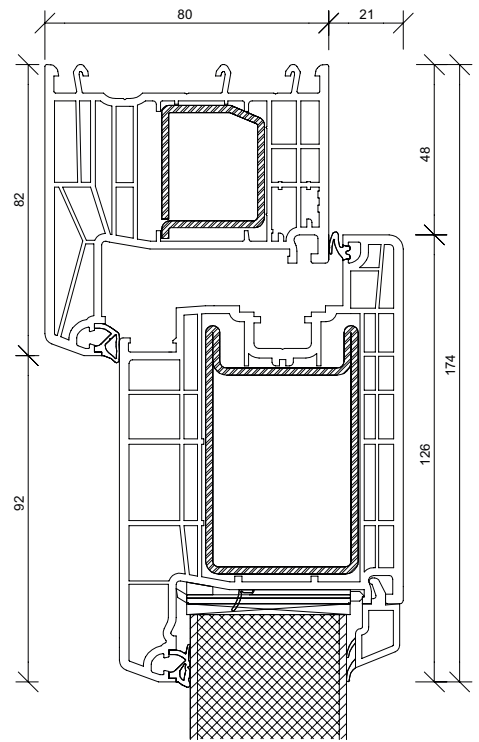
MODELL	KATEGORIE	BAUREIHE	U _D -WERT
HT A 25-113	PREMIUM	KT 724 S	1,0 W/m ² K
HT A 25-117	PREMIUM	KT 724 S	1,0 W/m ² K
HT A 25-122	PREMIUM	KT 724 S	1,1 W/m ² K
HT A 25-125	PREMIUM	KT 724 S	1,1 W/m ² K
HT A 25-105	BASIS⁺	KT 724 S	1,1 W/m ² K
HT A 25-106	BASIS⁺	KT 724 S	1,1 W/m ² K
HT A 25-107	BASIS⁺	KT 724 S	1,1 W/m ² K
HT A 25-108	BASIS⁺	KT 724 S	1,1 W/m ² K
HT A 25-115	BASIS⁺	KT 724 S	1,1 W/m ² K
HT A 25-119	BASIS⁺	KT 724 S	0,98 W/m ² K
HT A 25-120	BASIS⁺	KT 724 S	1,1 W/m ² K
HT A 25-126	BASIS⁺	KT 724 S	0,98 W/m ² K
HT A 25-127	BASIS	KT 724 S	0,97 W/m ² K
HT A 25-128	BASIS	KT 724 S	1,0 W/m ² K
HT A 25-129	BASIS	KT 724 S	1,0 W/m ² K
HT A 25-132	BASIS	KT 724 S	0,99 W/m ² K

* Berechnungsgrundlage U_D-Wert nach DIN EN ISO 10077-1 (Referenzgröße 1230 x 2180 mm)

KT 724 S MIT VERGLASUNG



KT 724 S MIT EINSATZFÜLLUNG



MEHRPREISE

MEHRPREISE SEITENTEIL

Seitenteil in Kunststoff ST A 1 Weiß bis 610 mm Breite	560,- €	ST A 1	ST A 2	ST A 3
Seitenteil in Kunststoff ST A 1 Weiß bis 910 mm Breite	920,- €			
Seitenteil in Kunststoff ST A 1 Weiß bis 1300 mm Breite	1.140,- €			
Mehrpreis Seitenteil Kunststoff 1-seitig foliert	90,- €			
Mehrpreis Seitenteil Kunststoff 2-seitig foliert / Acryl	140,- €	(Acryl nur 1-seitig möglich)		
Mehrpreis Seitenteil in Ausführung ST A 2 (Basis ST A 1)	240,- €			
Mehrpreis Seitenteil in Ausführung ST A 3 (Basis ST A 1)	360,- €			

MEHRPREISE VERGLASUNG

Haustür mit satiniertem Glas und klarem Rand	550,- €
VSG 6 mm bei Haustür (VSG-Ausführung einseitig)	130,- €
VSG 6 mm bei Seitenteil (VSG-Ausführung einseitig)	130,- €

MEHRPREISE HAUSTÜR IN FARBE

Kategorie Premium und Basis + 2-seitig foliert	520,- €	(Acryl nicht möglich)
Kategorie Basis 2-seitig foliert / Acryl	450,- €	(Acryl nur 1-seitig möglich)

MEHRPREISE ZUGANGSVARIANTEN

Elektrischer Öffner (nur in Verbindung mit Fallenriegelschloss ohne Automatikfallen)	80,- €
---	--------

MEHRPREISE SICHERHEIT / SONSTIGES

Bandseitensicherung	75,- €
P4A-Verglasung / Füllung einbruchhemmend	450,- €
Verklebung Füllung / Glas mit Flügelrahmen	165,- €

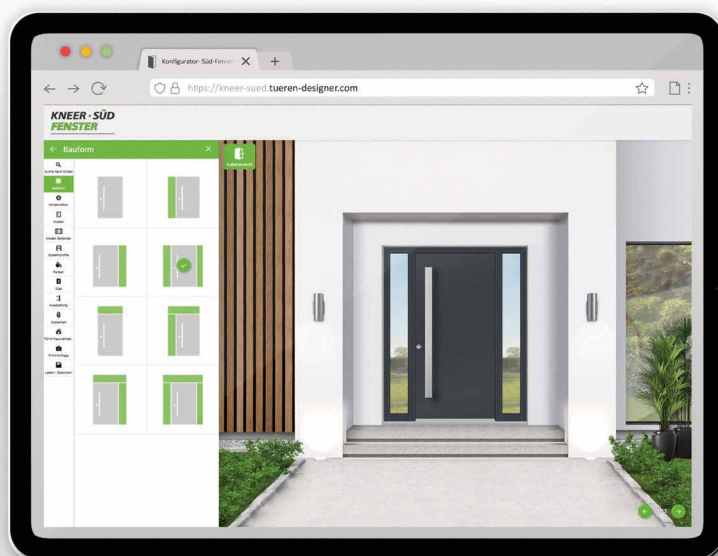
Alle Preise in Euro inkl. gesetzlicher Mehrwertsteuer (ohne Montage- und Demontageleistung)

HINWEIS

Von der Beschreibung abweichende Ausführungen in Farbe, Form, Größe, Konstruktion und Ausstattung führen zur Ungültigkeit des Aktionspreises. Drucktechnisch können Farbtonabweichungen vom Original entstehen.

LUST AUF EINE
PERSÖNLICH GESTALTETE

Haustür?



Sie sind noch nicht sicher, welches Modell am besten zu Ihrem Haus passt?
Oder Sie haben Ihre Wunschtür schon gefunden, möchten aber sehen, wie diese in Ihrem Hauseingang wirkt?
Kein Problem: Konfigurieren Sie sich Ihre Traumhaustür in drei einfachen Schritten

HAUSTUERKONFIGURATOR.KNEER-SUEDFENSTER.DE



1.

KONFIGURATION
Schritt für Schritt Ihre neue
Haustür konfigurieren



2.

FOTO HOCHLADEN
Erstellte Haustür in ein Bild
Ihres Hauses einsetzen



3.

ANGEBOT ERHALTEN
Ihre Anfrage wird direkt an einen
Fachpartner gesendet

Weitere Infos unter: ***WWW.KNEER-SUEDFENSTER.DE***

KNEER · SÜD FENSTER

Wohnen mit Weitblick



KNEER GmbH Fenster und Türen

Horst-Kneer-Straße 1
D-72589 Westerheim
Telefon: +49 (0) 7333 / 83-0
E-Mail: info@kneer.de

SÜD-FENSTERWERK GmbH & Co. Betriebs-KG

Rothenburger Straße 39
D-91625 Schnelldorf
Telefon: +49 (0) 7950 / 81-0
E-Mail: info@suedfenster.de

SÜD-BAUELEMENTE GmbH

Ludwig-Erhard-Straße 4
D-03238 Massen
Telefon: +49 (0) 3531 / 799-114
E-Mail: info@suedfenster.de



WWW.KNEER-SUEDFENSTER.DE

gültig vom 01. Januar bis 31. Dezember 2025

Ihr KNEER-SÜDFENSTER-Fachhändler:

Druck-Nr.: 2414/10/70

FOLGEN SIE UNS AUF



BEWERTEN SIE UNS

Druckfehler, Irrtümer und Änderungen vorbehalten. © KNEER-SÜDFENSTER