

KNEER · SÜD
FENSTER

Wohnen mit Weitblick



EXKLUSIVE HOLZHAUSTÜREN

Kiefer, Meranti und Fichte

Aktion 2020

gültig vom 01. Januar bis 31. Dezember 2020





Online Haustür designen mit dem
Haustüren-Konfigurator:
kneer-sued.tueren-designer.com

Unsere einzigartigen Holz-Haustüren schaffen eine behagliche Atmosphäre im Eingangsbereich, empfangen Sie sozusagen mit offenen Armen, strahlen Ruhe und Sicherheit aus. Entgegen der landläufigen Meinung müssen Holzhaustüren keineswegs ständig gestrichen sondern vielmehr regelmäßig mit geeigneten Mitteln gepflegt werden – wie jedes Möbelstück und auch wie beispielsweise Aluminium-Haustüren. Denn unser 4-Schicht-Farb-System verspricht eine sehr lange Lebensdauer und schützt die Oberfläche zuverlässig. Die Modellauswahl ist groß – von reduziert über modern bis klassisch. Die Technik ist dem Design ebenbürtig und entspricht dem neuesten Stand. Lassen Sie sich von einer unserer exklusiven Holz-Haustüren überzeugen!



HT A 20-305
Seite 18-19



HT A 20-312
Seite 18-19



HT A 20-325
Seite 20-21



HT A 20-307
Seite 20-21



HT A 20-311
Seite 24-25



HT A 20-327
Seite 6-7



HT A 20-328
Seite 6-7



HT A 20-329
Seite 8-9



HT A 20-331
Seite 8-9



HT A 20-315
Seite 14-15

Bitte beachten Sie:

Die aufgeführten Preise gelten nur für die abgebildete Ausführung. Abweichungen führen zur Ungültigkeit des Aktionspreises. Bitte beachten Sie, dass dunkle Farbtöne nur mit der Holzart Meranti möglich sind.

Irrtümer und technische Änderungen vorbehalten. Drucktechnisch können Farbabweichungen vom Original entstehen.

DIE EXKLUSIVEN HOLZHAUSTÜREN

| | | | |
|-------------------------|------------|------------------------|-------------|
| Modellübersicht | Seite 2-3 | Farben Holz | Seite 30-31 |
| Unser Unternehmen | Seite 4-5 | Zubehörpreise | Seite 31 |
| Haustürmodelle | Seite 6-27 | Sicherheit | Seite 32-33 |
| Griffe | Seite 28 | Zugangsvarianten | Seite 34-35 |
| Innendrücker | Seite 28 | Zusammenfassung | Seite 36 |
| Glas | Seite 29 | Haustür-Designer | Seite 36 |
| Spiegel | Seite 29 | Technische Daten | Seite 37-39 |



HT A 20-318
Seite 24-25



HT A 20-335
Seite 22-23



HT A 20-321
Seite 22-23



HT A 20-336
Seite 26-27



HT A 20-309
Seite 26-27



HT A 20-301
Seite 14-15



HT A 20-316
Seite 12-13



HT A 20-302
Seite 12-13



HT A 20-333
Seite 16-17



HT A 20-334
Seite 10-11



UNSER UNTERNEHMEN

Das in dritter Generation familiengeführte Unternehmen beschäftigt heute an drei Standorten rund 700 Mitarbeiter und fertigt jährlich 330.000 Fenster sowie 7.000 Haustüren. Als Vollsortimenter produziert Kneer-Südfenster Bauelemente aus Holz, Aluminium-Holz, Aluminium, Aluminium-Kunststoff und Kunststoff. Fenster, Hebe-Schiebe-Türen, Pfosten-Riegel-Fassaden und Haustüren von Kneer-Südfenster kommen nicht nur flächendeckend in Deutschland, sondern auch weltweit zum Einsatz.

Die Bauelemente von Kneer-Südfenster sind energieeffizient und komfortabel, ausgefeilt in ihrer Technik und topmodern im Design. Sie garantieren einen hervorragenden Wärme-, Schall- und Einbruchschutz. Angeboten wird eine enorme Vielfalt an Gestaltungsmöglichkeiten mit Farben und Formen. Jedes Fenster und jede Haustür ist ein Unikat und wird individuell nach Kundenwunsch gefertigt, für moderne Architektur ebenso wie für den klassischen Sanierungsbereich. Höchste Ansprüche erfüllen Fenster und Haustüren, die mit dem hauseigenen Fuhrpark zum Kunden geliefert werden. Der Vertrieb erfolgt ausschließlich über ein flächendeckendes und qualifiziertes Fachhändlernetz sowie an Fertighaushersteller.





HT A 20-327 | Holzart Meranti**
 Farbe Rahmen RAL-7016 anthrazitgrau
 Türblatt Lärche gebürstet hell
 Griff BA 3032 (Mehrpreis Seite 28)

RC 2 ohne Mehrpreis!



HT A 20-328 | Holzart Meranti**
 Farbe Rahmen RAL-7016 anthrazitgrau
 Türblatt Eiche gebürstet hell
 Griff BA 3024* | Edelstahl-Lisenen

RC 2 ohne Mehrpreis!

| | | |
|---------------------|--------------|--------------|
| PREISE: | HT A 20-327 | HT A 20-328 |
| Kiefer** | ab 3.430,- € | ab 3.660,- € |
| Meranti / Fichte ** | ab 3.540,- € | ab 3.770,- € |

* HT A 20-328 nur mit Griff BA 3024, BA 3026 und BA 3032 lieferbar!
 ** Holzart bezieht sich auf den Rahmen



HT A 20-327 | System HT 3-82 | Holzart Meranti** | Farbe Rahmen RAL-7016 anthrazitgrau | Türblatt Eiche gebürstet hell | Griff BA 3009

HT A 20-327 und HT A 20-328



HT A 20-328 | System HT 3-82 | Holzart Meranti** | Farbe Rahmen RAL-7016 anthrazitgrau | Türblatt Lärche gebürstet dunkel | Griff BA 3024* | Glas Satinato weiß | Edelstahl-Lisenen

Das Türblatt kann in der Holzart Eiche und Lärche gestaltet werden. Dabei wird das Querfurnier gebürstet ausgeführt. Die Farbunterschiede und groben Äste werden bewusst betont. Das Furnierbild der Lärche ist viel astiger und lebhafter wie das der Eiche. Die Ausprägung der einzelnen Furniere kann dennoch variieren. Der Rahmen wird in einem deckenden Farbton ausgeführt, damit die einerseits traditionelle und andererseits doch moderne Optik der Tür am besten zur Geltung kommt. Da der Decklack auf dem Türblatt nur eine sehr geringe Pigmentierung aufweist, ist ein konstruktiver Wetterschutz der Tür notwendig. Die vier möglichen Farben finden Sie auf der nächsten Seite.



HT A 20-329 | System HT 3-82 | Holzart Meranti** | Farbe Rahmen RAL-7016 anthrazitgrau | Türblatt Eiche gebürstet hell | Griff BA 3009 | Glas Iso hell



Eiche gebürstet hell



Eiche gebürstet dunkel



Lärche gebürstet hell



Lärche gebürstet dunkel

HT A 20-329 und HT A 20-331



HT A 20-329 | Holzart Meranti**
Farbe Rahmen RAL-7016 anthrazitgrau
Türblatt Lärche gebürstet dunkel
Griff BA 3009 | Glas Satinato weiß



HT A 20-331 | Holzart Meranti
Farbe Rahmen RAL-7016 anthrazitgrau
Türblatt Lärche gebürstet hell
Griff BA 3025 | Glas Satinato weiß

| PREISE: | HT A 20-329 | HT A 20-331 |
|--------------------|--------------|--------------|
| Kiefer** | ab 4.265,- € | ab 3.660,- € |
| Meranti / Fichte** | ab 4.375,- € | ab 3.770,- € |

** Holzart bezieht sich auf den Rahmen



HT A 20-331 | System HT 3-82 | Holzart Meranti ** | Farbe Rahmen RAL 7015-schiefergrau | Türblatt Eiche gebürstet dunkel | Griff BA 3032 (Mehrpreis Seite 28)
Glas Satinato weiß



HT A 20-334 | System HT 1-82 | Holzart Fichte | Farbe RAL-7037 staubgrau | Griff BA 3510 | Glas Iso hell



Wir produzieren auftragsbezogen in unseren Werken in Westerheim auf der Schwäbischen Alb und im fränkischen Schnelldorf. Das bedeutet jede Tür wird speziell für Sie - ganz individuell - gefertigt.

HT A 20-334



INNENANSICHT HT A 20-334 | Holzart Fichte | Farbe LAS-30-12 | Glas Iso hell

| | |
|------------------|--------------|
| PREISE: | HT A 20-334 |
| Kiefer | ab 3.275,- € |
| Meranti / Fichte | ab 3.385,- € |



HT A 20-334 | Holzart Fichte
Farbe LAS-30-12 | Griff 507 H
Glas Iso hell | geklebte Sprossen



HT A 20-334 | Holzart Meranti
Farbe NCS-S-6020-R80B
Griff 507 H | Glas Satinato weiß
geklebte Sprossen



HT A 20-302 | System HT 1-82 | Holzart Kiefer | Farbe RAL-9016 verkehrsweiß | Langschild BA 3510 | Glas Iso hell | Fingerprint | geklebte Sprossen



INNENANSICHT HT A 20-302 | Holzart Kiefer | Farbe RAL-9016 verkehrsweiß | geklebte Sprossen

HT A 20-316 und HT A 20-302



HT A 20-316 | Holzart Fichte
Farbe LAS-45-13 | Langschild BA 3510
Glas Chinchilla weiß



HT A 20-302 | Holzart Meranti
Farbe LAS-44-14 | Langschild BA 3510
Glas Satinato weiß | geklebte Sprossen

| | | |
|------------------|--------------|--------------|
| PREISE: | HT A 20-316 | HT A 20-302 |
| Kiefer | ab 3.275,- € | ab 3.060,- € |
| Meranti / Fichte | ab 3.385,- € | ab 3.170,- € |



HT A 20-316 | System HT 2-82 | Holzart Kiefer | Farbe LAS-44-14 | Langschild BA 3510 | Glas Satinato weiß



HT A 20-301 | Holzart Meranti
 Farbe NCS-S-7005-Y50R
 Langschild 507 H | Glas Satinato weiß



HT A 20-315 | Holzart Meranti
 Farbe LAS-43-13
 Langschild 507 H | Glas Chinchilla weiß

| PREISE: | HT A 20-301 | HT A 20-315 |
|------------------|--------------|--------------|
| Kiefer | ab 3.275,- € | ab 3.060,- € |
| Meranti / Fichte | ab 3.385,- € | ab 3.170,- € |



HT A 20-315 | System HT 2-82 | Holzart Kiefer | Farbe LAS-40-02 | Langschild 507 H | Glas Satinato weiß

HT A 20-301 und HT A 20-315



HT A 20-301 | System HT 2-82 | Holzart Kiefer | Farbe RAL-9016 verkehrsweiß | Glasstäbe Farbe NCS-S-6020-R80B (Mehrpreis S.31) | Langschild 507 H | Glas Satinato weiß



HT A 20-333 | System HT 1-82 | Holzart Meranti | Farbe RAL 7037-staubgrau | Langschild BA 3510 | Glas Iso hell



Vorteile Holz-Haustüren

- natürliche und behagliche Ausstrahlung des Werkstoff Holzes
- 4-Schicht-Farb-System sorgt für optimalen Schutz und eine lange Lebensdauer
- bei mittlerer bis schwacher Bewitterung verlängern sich entsprechend die Wartungsintervalle
- Gebrauchsspuren lassen sich bei einer Holz-Haustür hervorragend überarbeiten
- Holz-Haustüren können noch Jahre später farblich an eine neue Fassade angepasst werden
- Türkonstruktion sorgt für hervorragende Wärmedämmung
- erhöhter Schutz durch einbruchhemmende Sicherheitsverriegelung



HT A 20-333 | Holzart Meranti
NCS-S-5005-Y20R | Langschild BA 3510
Glas Satinato weiß



HT A 20-333 | Holzart Kiefer
RAL-9016 verkehrsweiß | Langschild BA 3510
Glas Satinato weiß

| | |
|------------------|--------------|
| PREISE: | HT A 20-333 |
| Kiefer | ab 3.275,- € |
| Meranti / Fichte | ab 3.385,- € |



HT A 20-305 | Holzart Kiefer
Farbe RAL-9016 verkehrsweiß
Griff BA 3012 | Edelstahl-Sockelblech



HT A 20-312 | Holzart Meranti
Farbe RAL-9016 verkehrsweiß
Griff BA 3027 | Glas Satinato weiß
Edelstahl-Wetterschenkel | Edelstahl-Applikation

| PREISE: | HT A 20-305 | HT A 20-312 |
|------------------|--------------|--------------|
| Kiefer | ab 2.845,- € | ab 3.275,- € |
| Meranti / Fichte | ab 2.955,- € | ab 3.385,- € |

RC 2 ohne Mehrpreis!



HT A 20-305 | System HT 3-82 | Holzart Meranti | Farbe RAL-7037 staubgrau | Griff BA 3028 | Edelstahl-Sockelblech | Glas Seitenteil Iso hell

HT A 20-305 und HT A 20-312



HT A 20-312 | System HT 3-82 | Holzart Meranti | Farbe NCS-S-7005-Y50R | Griff BA 3009 | Glas Satinato weiß | Edelstahl-Wetterschenkel | Edelstahl-Applikation



Edelstahl-Sockelblech: Schutz- und Schmuckelement zugleich
Bei mehreren Modellen gegen Mehrpreis wählbar siehe Seite 31.



HT A 20-325 | System HT 3-82 | Holzart Meranti | Farbe RAL-7016 anthrazitgrau | Griff BA 3023 | Glas Satinato weiß | Nuten



INNENANSICHT Modell HT A 20-325 | Farbe Fichte LAS-30-12 | Glas Satinato weiß

Bitte beachten Sie, dass die beiden Referenzbilder oben und unten (Außen- und Innenansicht) nicht zusammen gehören. Die Holzart außen und innen muss immer die gleiche sein.

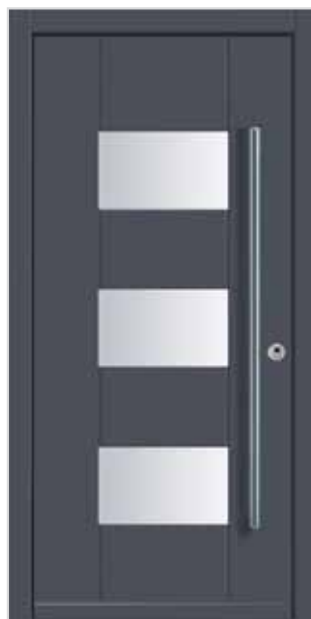
HT A 20-325 und HT A 20-307



HT A 20-307 | System HT 3-82 | Holzart Meranti | Farbe LAS-44-14 | Griff BA 3032 (Mehrpreis siehe Seite 28) | Glas Satinato weiß | Nuten



HT A 20-325



HT A 20-307

HT A 20-325
Holzart Meranti
Farbe RAL-7037 staubgrau
Griff BA 3012
Glas Satinato weiß
Nuten

HT A 20-307 | Holzart Meranti
Farbe RAL-7015 schiefergrau
Griff BA 3009 | Glas Satinato weiß
Nuten

| PREISE: | HT A 20-307 | HT A 20-325 |
|------------------|--------------|--------------|
| Kiefer | ab 3.275,- € | ab 3.060,- € |
| Meranti / Fichte | ab 3.385,- € | ab 3.170,- € |



HT A 20-335 | Holzart Meranti
Farbe RAL-9016 verkehrsweiß
Griff BA 3006 | Nuten

RC 2 ohne Mehrpreis!



HT A 20-321 | Holzart Meranti
Farbe RAL-7016 anthrazitgrau
Griff BA 3026 | Glas partiell sandgestrahlt
Mehrpreis RC2, siehe Seite 31

| | | |
|------------------|--------------|--------------|
| PREISE: | HT A 20-335 | HT A 20-321 |
| Kiefer | ab 2.845,- € | ab 3.060,- € |
| Meranti / Fichte | ab 2.955,- € | ab 3.170,- € |



HT A 20-335 | System HT 3-82 | Holzart Meranti | Farbe LAS-46-13 | Griff BA 3510 | Nuten

HT A 20-335 und HT A 20-321



HT A 20-321 | System HT 3-82 | Holzart Kiefer | Farbe RAL 9016 verkehrsweiß | Griff BA 3023 | Glas partiell sandgestrahlt



INNENANSICHT HT A 20-321 | System HT 3-82 | Holzart Kiefer | Farbe RAL 9016 verkehrsweiß | Glas partiell sandgestrahlt



HT A 20-311 | Holzart Meranti
Farbe RAL-9016 verkehrsweiß | Nuten
Griff BA 3032 (Mehrpreis S. 28) | Glas
Satinato weiß



HT A 20-318 | Holzart Kiefer
Farbe RAL-9016 verkehrsweiß | Nuten
Griff BA 3028** | Glas Satinato weiß

| | | |
|------------------|--------------|--------------|
| PREISE: | HT A 20-311 | HT A 20-318 |
| Kiefer | ab 3.060,- € | ab 3.275,- € |
| Meranti / Fichte | ab 3.170,- € | ab 3.385,- € |



HT A 20-318 | System HT 3-82 | Holzart Kiefer | Farbe NCS-S-5005-Y20R | Griff BA 3034** (Mehrpreis siehe Seite 28) | Glas Satinato weiß | Nuten

**HT A 20-318 nur mit Griffen BA 3012, BA 3028 und BA 3034 lieferbar!

HT A 20-311 und HT A 20-318



HT A 20-311 | System HT 3-82 | Holzart Meranti | Farbe RAL-7015 schiefergrau | Griff BA 3026 | Glas Satinato weiß | Nuten



HT A 20-336 | System HT 3-82 | Holzart Meranti | Farbe RAL-7037 staubgrau | Griff BA 3510 | Glas Iso hell



HT A 20-336



HT A 20-309

HT A 20-336 | Holzart Meranti
NCS-S-5005-Y20R | Langschild BA 3510
Glas Satinato weiß

HT A 20-309 | Holzart Meranti
Farbe RAL-7015 schiefergrau
Griff BA 3031* | Glas Satinato weiß

| PREISE: | HT A 20-336 | HT A 20-309 |
|------------------|--------------|--------------|
| Kiefer | ab 2.845,- € | ab 2.845,- € |
| Meranti / Fichte | ab 2.955,- € | ab 2.955,- € |

HT A 20-336 und HT A 20-309



HT A 20-309 | System HT 1-82 | Holzart Meranti | Farbe RAL-7037 staubgrau | Griff BA 3031* Grifflänge 1000 mm | Glas Satinato weiß

*HT A 20-309 nur mit abgebildetem Griff BA 3031 lieferbar!

Achtung: die Proportionen der Haustüren können je nach Größe der Tür von der Abbildung abweichen.

Griffe und Innendrücker

Bei fast allen Türmodellen der Exklusiven Holz-Haustüren können Sie die Griff-Form und die Griff-Länge sowie den Knopf wählen. Ausnahmen sind: HT A 20-318, 309 und 328. Bei diesen Modellen erhalten Sie die Griffe wie auf den jeweiligen Seiten beschrieben.



Griff halbrund

Außengriff halbrund ist in folgenden Längen erhältlich:

800 mm BA 3025
1000 mm BA 3026
1300 mm BA 3027
1500 mm BA 3028



Griff rund

Außengriff rund ist in folgenden Längen erhältlich:

800 mm BA 3023
1000 mm BA 3024
1300 mm BA 3009
1500 mm BA 3012



Griff Schwarzstahl

Außengriff Schwarzstahl (Form halbrund) ist in folgenden Längen erhältlich:

1000 mm BA 3032
1300 mm BA 3033
1500 mm BA 3034

Innendrücker und PZ-Rosette in gleicher Farbe (BA 3508)

Mehrpreis: ab 230,- €



Knopf

Der runde Knopf aus Edelstahl steht bei allen Modellen zur Verfügung:

BA 3006

Innendrücker BA 3502



innen außen

Innendrücker in Edelstahl bei allen Griffstangen (halbrund, rund und Knopf)
PZ-Rosette mit Zylinderabdeckung außen

Innendrücker eckig BA 3506



innen außen

Auf Wunsch erhalten Sie den Innendrücker und die Rosette in eckiger Ausführung

Mehrpreis: ab 55,- EUR

Plano-Rosette

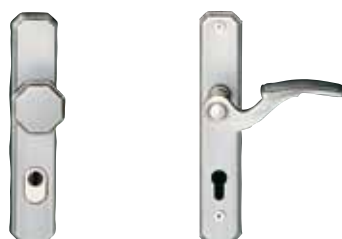


Auf Wunsch erhalten Sie eine Rosette, die außen nahezu flächenbündig ist (Edelstahl oder Schwarzstahl).

Mehrpreis: ab 55,- EUR

Bei den Türen HT A 20-301, 302, 315, 316, 333, 334, 335 und 336 können Sie aus zwei Langschildern wählen. Griffstangen sind nicht möglich.

507 H



Langschild außen Innendrücker

BA 3510



Langschild außen Innendrücker

Profilzylinder mit Bohrschutz und Wendeschlüssel



5 Schlüssel Standard

Griffe und Drücker im Grundpreis enthalten (außer Schwarzstahl und Plano).

Glas

Neben der Verglasung Iso hell, können Sie aus diesen acht Ornamenten wählen.

Sichthemmung, Lichtdurchlässigkeit, eine Fülle von Strukturen und Farben - Ornamentgläser bieten Raum für neue Ideen. Die Ornamentgläser streuen Licht und schützen vor indiskreten Blicken.



Satinato weiß



Chinchilla weiß



Mastercarre weiß



Silvit weiß



Gothik weiß



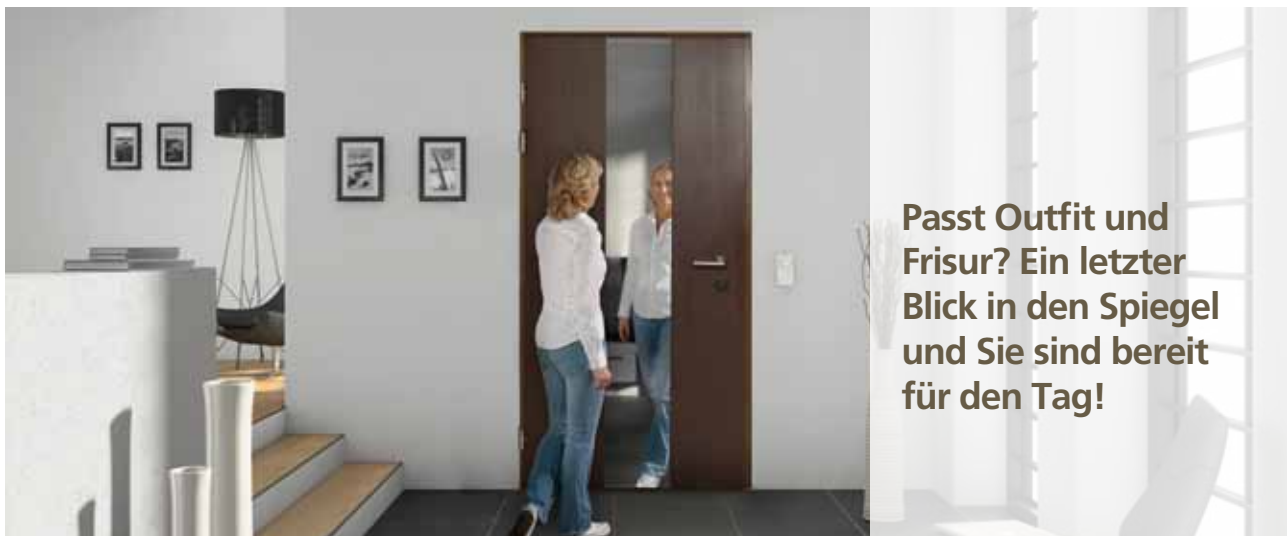
Madras Pave weiß



Madras Uadi weiß



Barock weiß



Spiegel auf der Innenseite

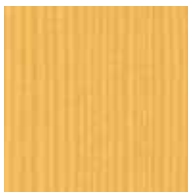
Alle Türen ohne Lichtausschnitt eignen sich optimal für die Gestaltung mit einem groß dimensionierten Spiegel (ca. 30 cm breit). Dies stellt eine dekorative so wie praktische Gestaltungslösung dar und verändert das Design im Eingangsbereich.

Folgende Türen sind mit Spiegel erhältlich: HT A 20-305, 327, 328 und 335 (Mehrpreis siehe Seite 31)



Farben der Kneer-Südfenster Holz-Farbkarte

Wählen Sie eine unserer Farben aus der Holz-Farbkarte. Bitte beachten Sie, dass alle Holz-Haustüren innen und außen gleichfarbig sind.



Kiefer LAS-12-09



Kiefer LAS-16-09



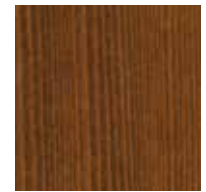
Kiefer LAS-19-03



Kiefer LAS-18-02



Kiefer LAS-40-02



Kiefer LAS-31-01



Kiefer LAS-43-13



Kiefer LAS-44-14



Fichte LAS-30-12



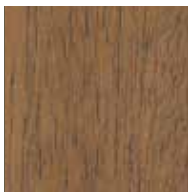
Fichte LAS-46-13



Fichte LAS-29-13



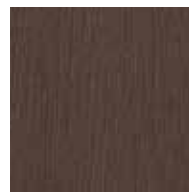
Fichte LAS-45-13



Meranti LAS-43-13



Meranti LAS-44-14



Meranti LAS-45-13



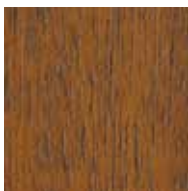
Meranti LAS-46-13



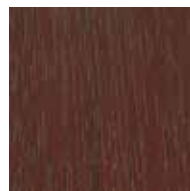
Meranti LAS-35-08



Meranti LAS-33-01



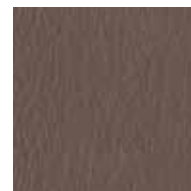
Meranti LAS-31-01



Meranti LAS-32-01



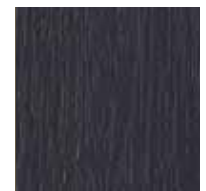
Meranti LAS-40-02



Meranti NCS-S-7005-Y50R



Meranti NCS-S-6020-R80B



Meranti NCS-S-8005-R80B



Kiefer, Meranti und Fichte
NCS-S-1500-N



Kiefer, Meranti und Fichte
NCS-S-2005-Y20R



Kiefer, Meranti und Fichte
NCS-S-5005-Y20R

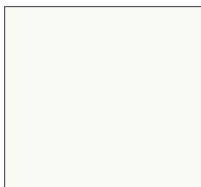


Kiefer, Meranti und Fichte
NCS-S-5020-G30Y

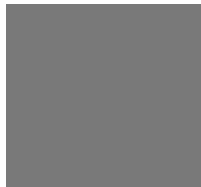


Meranti NCS-S-5040-Y90R

Farben und Zubehörpreise



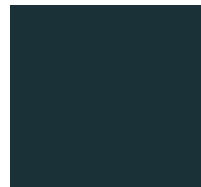
Kiefer, Meranti und Fichte
RAL-9016 verkehrsweiß



Meranti und Fichte
RAL-7037 staubgrau



Meranti
RAL-7015 schiefergrau



Meranti
RAL-7016 anthrazitgrau



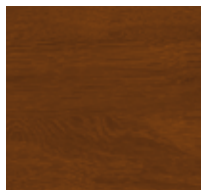
Meranti
RAL-6009 tannengrün

Bitte beachten Sie, dass dunkle Farbtöne nur mit der Holzart Meranti möglich sind.

Farben für HT A 20-327, 328, 329 und 331



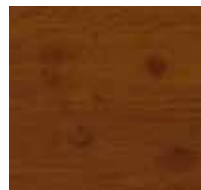
Eiche gebürstet hell



Eiche gebürstet dunkel



Lärche gebürstet hell

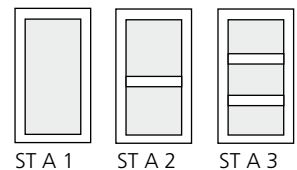


Lärche gebürstet dunkel

Wir empfehlen die Haustür ausschließlich in einer geschützten Einbausituation z. B. zurückgesetzt bzw. überdacht bzw. mit Vorbau zu montieren um eine direkte Bewitterung durch Regen und Sonneneinstrahlung zu vermeiden.

Zubehör

| | HT 1-82 | HT 2-82 | HT 3-82 |
|--|------------|------------|------------|
| Seitenteil in Kiefer ST A 1 max. Breite 610 mm | ab 685,- € | ab 685,- € | ab 685,- € |
| Seitenteil in Kiefer ST A 1 max. Breite 910 mm | ab 855,- € | ab 855,- € | ab 855,- € |
| Seitenteil in Meranti ST A 1 max. Breite 610 mm | ab 705,- € | ab 705,- € | ab 705,- € |
| Seitenteil in Meranti ST A 1 max. Breite 910 mm | ab 875,- € | ab 875,- € | ab 875,- € |
| Mehrpriesteil in Ausführung ST A 2 (Basis ST A 1) | ab 200,- € | ab 200,- € | ab 200,- € |
| Mehrpriesteil in Ausführung ST A 3 (Basis ST A 1) | ab 300,- € | ab 300,- € | ab 300,- € |
| VSG 6 mm bei Haustür | ab 110,- € | ab 110,- € | ab 110,- € |
| VSG 6 mm bei Seitenteil | ab 110,- € | ab 110,- € | ab 110,- € |
| Haustür und Seitenteil in RAL nach Wahl | ab 250,- € | ab 250,- € | ab 250,- € |
| Haustür innen andere Farbe als außen (ein Farbton muss deckend sein) | ab 290,- € | ab 290,- € | ab 290,- € |
| Seitenteil innen andere Farbe als außen (ein Farbton muss deckend sein) | ab 160,- € | ab 160,- € | ab 160,- € |
| Spiegel auf der Innenseite der Haustür | - | - | ab 350,- € |
| Mehrpriesteil Haustür RC2-geprüft | - | - | ab 580,- € |
| Mehrpriesteil Haustür RC2-ungeprüft | ab 780,- € | ab 780,- € | - |
| Mehrpriesteil Seitenteil RC2-geprüft | ab 350,- € | ab 350,- € | ab 350,- € |
| Mehrpriesteil Edelstahl-Sockelblech (bei folgenden Türen möglich: HT A 20-307, 311, 318, 321, 325, 327, 328, 329, 331 und 335) | ab 120,- € | ab 120,- € | ab 120,- € |
| Glas Sandstrahlung mit klarem Rand oder mit klaren Streifen (Haustür und/oder Seitenteil) pro Tür oder Seitenteil | ab 250,- € | ab 250,- € | ab 250,- € |
| Haustür oder Seitenteil außen mit farbig abgesetztem Glasstab (Farbe muss deckend sein) | - | ab 155,- € | - |



Alle Preise in Euro inkl. gesetzlicher Mehrwertsteuer (ohne Montage- und Demontageleistung).



Alle vier Minuten wird durchschnittlich in Deutschland eingebrochen. Bei guter Sicherheitstechnik lässt der Einbrecher allerdings schnell von seinem Vorhaben ab, denn viel Zeit hat er nicht unentdeckt zu bleiben. Die Lösung ist es also in Sicherheitstechnik zu investieren, die dem Versuch lange Zeit stand hält. Deshalb legen wir auf sehr gute Sicherheitstechnik - und zwar bereits im Standard - sehr hohen Wert. Wir bieten Ihnen diese Sicherheits-Komponenten ganz ohne Mehrpreis.

Standard-Sicherheits-Komponenten bei allen Haustüren



1 Sicherheits-Schloss RC2 geprüft:
Beim Schließen der Tür fahren die Fallenriegel über einen magnetischen Impuls am oberen und unteren Ende der Tür um 20 mm in die Schließbleiste. Dadurch ist die Tür immer mehrfach verriegelt - ohne ein Nachschließen mit dem Schlüssel.



2 Der Hauptriegel kann mit einer Schlüsselumdrehung ausgeschossen werden – der Drücker blockiert zu Kontrollzwecken, als Kindersicherung und für maximale Sicherheit.

3

durchgehende Schließbleiste: Schutz vor Aufhebeln auf Schlosseite

4

Zylinder mit Bohrschutz

5

Edelstahl-Innendrücker mit äußerer PZ-Rosette und Zylinderabdeckung: dient als Ziehschutz für den Profilzylinder

6

Rollenbänder: 3-fach-Sicherung auf Bandseite

➔ Modelle ohne Glas HT A 20-305, 327, 328 und 335 im Standard RC2 geprüft!

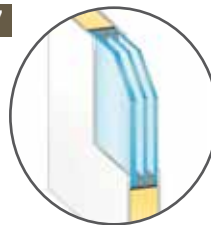
DAS PLUS

+ an Sicherheit nach Widerstandsklasse RC2

Auf Wunsch können Sie alle Haustüren mit folgender Sicherheitskomponente gegen Mehrpreis aufwerten. Ihre Holz-Haustüren der Baureihe 3 erhalten Sie optional gegen Mehrpreis mit einem RC2-Prüfzeugnis - ohne Glasausschnitt sind die Türen der Baureihe 3-82 sogar standardmäßig in Sicherheitsklasse RC2.



7



P4A-Schutzverglasung:

Die innere Scheibe besteht hierbei aus einem Verbund aus zwei Scheiben mit integrierter Sicherheitsfolie. Diese bietet einen deutlich erhöhten Einbruchschutz.

Außerdem wird die Verglasung umlaufend mit einem Spezialkleber in den Lichtausschnitt eingeklebt. Somit ist die Glasanbindung gesichert (Mehrpreis s. Seite 31).

→ Modelle HT A 20-307, 311, 312, 318, 321, 325, 329 und 331 mit P4A-Schutzverglasung RC2 geprüft!



„Mit einem Fingerprint müsste ich nicht hier sitzen und auf meine Eltern warten.“

Alle Türen sind serienmäßig mit einem Automatikschloss ausgestattet! Durch Zuziehen der Tür fahren automatisch die Fallenriegel am oberen und unteren Ende der Tür um 20 mm in die Schließleiste. Dadurch ist die Tür immer verriegelt - ohne Nachschließen mit dem Schlüssel. Eine Tagesfalle (auch Schnapper oder Schlossfalle genannt) ist ebenfalls im Schloss integriert, zur Nutzung muss allerdings die Automatikverriegelung deaktiviert werden.

Jede Tür können Sie durch eine der folgende drei komfortablen Zutrittssystemen (Elektrischer Öffner, Motorischer Öffner oder Fingerprint) aufwerten.

Elektrischer-Öffner (Türöffner mit elektrischer Entriegelung)



In der Schließleiste integriert

Zur Nutzung muss die Automatik-Verriegelung des Schlosses manuell deaktiviert werden. Somit liegt die Tür nur noch in der Falle und ist nicht verriegelt.

Vorteile:

- einfache Öffnung der Tür über Betätigung an z.B. der Haus-sprechanlage
- Gang zur Tür bleibt erspart

Preis E-Öffner:
ab 70,- €

Automatikschloss mit M-Öffner * (Türöffner mit motorischer Entriegelung)



Durch Zuziehen der Tür tritt ohne abzuschließen die Mehrfachverriegelung in Kraft.

Die Entriegelung erfolgt durch Betätigen des Druckers oder motorisch durch z.B. eine Haussprechanlage.

Vorteile:

- höchste Sicherheit ohne abzuschließen
- die automatische Verriegelung und die motorische Entriegelung schließen sich nicht aus
- Ideal für Zugangssysteme für Ein- und Mehrfamilienhäusern.

(Zugang über Tagesfalle nicht möglich)

Preis M-Öffner:
ab 415,- €



* Durch manuelles Nachschließen werden elektrische Öffnungsmöglichkeiten wie Fingerprint oder Haussprechanlage außer Kraft gesetzt.

Zugangsvarianten

Zugangssystem Fingerprint* (inklusive M-Öffner)



Im Lieferumfang des Fingerprints ist der oben aufgeführte M-Öffner enthalten.
Die automatische Ver- und motorische Entriegelung ist also gewährleistet und damit auch die Sicherheit.

Vorteile

- Der Zutritt von außen ist nicht nur über den Schlüssel, sondern über den Fingerprint möglich.
- Den eingelernten Finger über den Scanner ziehen, das grüne Licht leuchtet und die Tür entriegelt sich motorisch.
- Die Tür ist immer verriegelt und gewährleistet höchste Sicherheit.
- Finger sind einzigartig und können nicht nachgemacht werden oder verloren gehen
- Komfortable Bedienung, Sie müssen keinen Schlüssel mehr bei sich tragen

Variante 1: Im Türblatt integriert



Preis Fingerprint im Türblatt:
ab 935,- €

Variante 2: In Griff integriert



Griffstange eckig 40 x 20 mm mit
Fingerprint erhältlich in zwei Längen:

Grifflänge 1300 mm BA 3036**
Grifflänge 1500 mm BA 3037**

Preis Fingerprint in Griff integriert:
ab 1.350,- €

Mehrpriess Einzelplatzverwaltung: ab 70,- € ***

Mit dieser Variante haben Sie die Möglichkeit einzelne Finger zu löschen oder stillzulegen

** Einbauhöhe Fingerprint ca. zwischen 1350mm und 1600mm je nach Türhöhe und Türtyp.

*** Steuerbar nur über App (Voraussetzung Smartphone mit Bluetooth-Funktion vorhanden)

**Weitere technische Informationen wie Anschlusspläne für unsere elektronischen Bauteile finden Sie unter:
www.kneer-suedfenster.de/downloads/elektrische_bauteile.pdf**



Zusammenfassung: Das dürfen Sie bei uns erwarten:

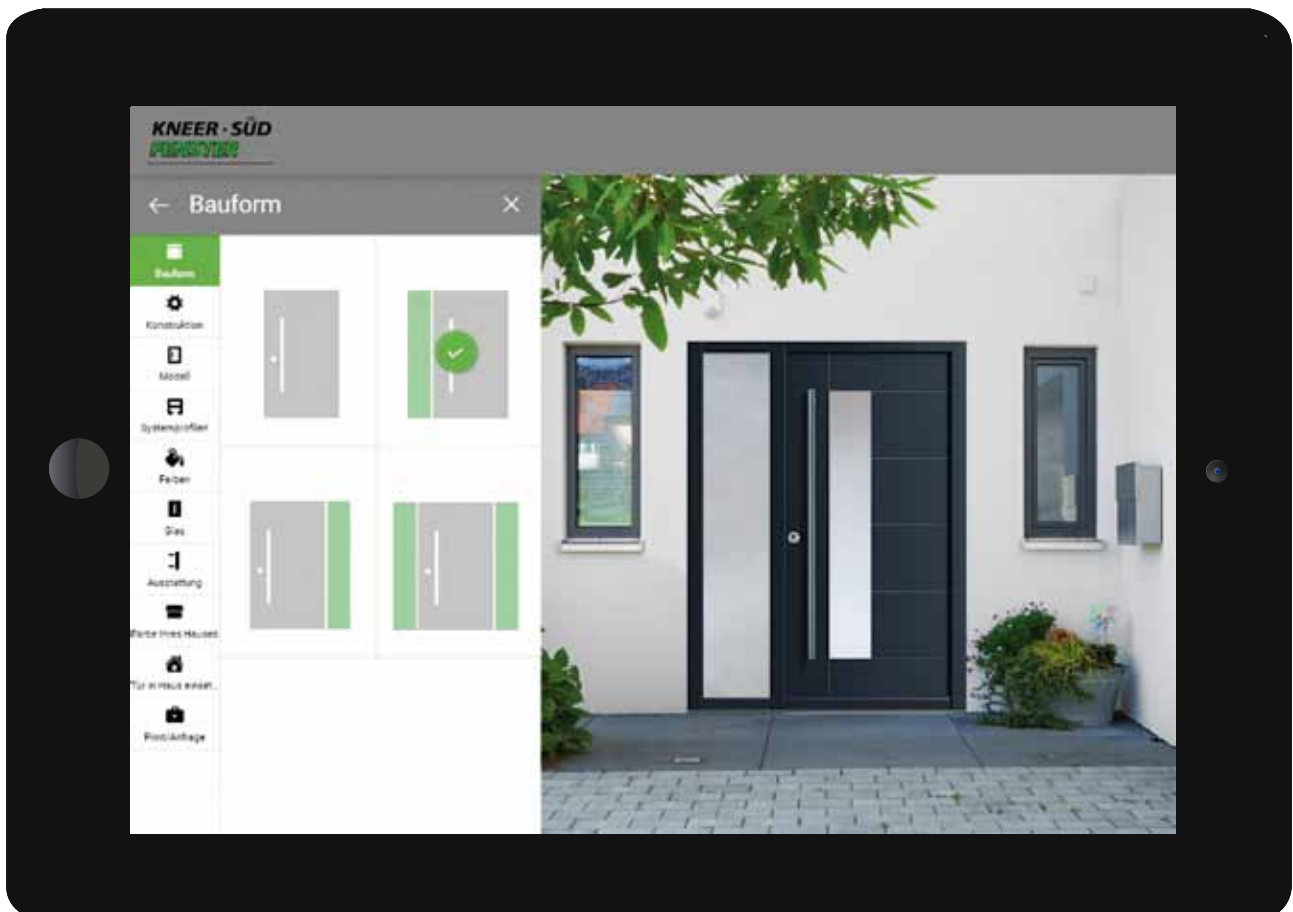
- Alle Modelle zum angegebenen Preis inkl. ...
 - Automatikschloss
 - 3 Stück Rollenbänder
- Zylinder mit Aufbohrschutz und 5 Wendeschlüsseln
 - Zylinderabdeckung mit Ziehschutz
 - Griffstange frei wählbar
 - Ornamentglas frei wählbar
- Farben frei wählbar nach Kneer-Südfenster Holz-Farbkarte
- Alle Modelle System 3-82 ohne Glasausschnitt RC2 geprüft!
- große Auswahl an zusätzlichen Ausstattungsmöglichkeiten (gegen Mehrpreis)

Wer die Wahl hat, hat die Qual...

Sie sind nicht sicher ob das Modell auch wirklich zu Ihrem Haus passt? Kein Problem - konfigurieren Sie sich Ihre Traumhaustür online und setzen Sie mit dem Haustüren-Designer die konfigurierte Tür in ein Bild Ihres Hauses.

Sind Sie nun überzeugt vom Erscheinungsbild Ihres neuen Eingangs? Probieren Sie es aus unter...

<https://kneer-sued.tueren-designer.com>



Technische Daten

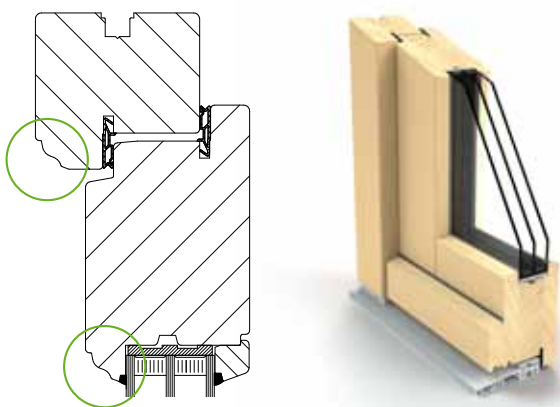
System HT 1-82

- Ausführung:** Konstruktions-Tür
HT 1-82
Blendrahmen + Flügel profiliert oder gerade
- Bautiefe:** Rahmen und Flügel 82 mm
- Anzahl Dichtungen:** 2
- Verglasung:** 3-fach-Isolierglas Ug 0,6 W/m²K
und warmer Kante
Wahlweise können folgende Gläser ohne Mehrpreis gewählt werden: Iso hell, Satinato, Chinchilla weiß, Mastercarre weiß, Gothic weiß, Barock weiß, Silvit weiß, Madras Uadi und Madras Pave
- Holzarten:** Kiefer, Meranti oder Fichte
- Oberfläche Holz:** 4-Schicht-Systemaufbau
Farben nach Kneer-Südfenster-Holz-Farbkarte
- Beschläge:** Mehrfach-Verriegelung mit Automatikfunktion, ohne E-Öffner
aber mit Tagesentriegelung
Profilzylinder mit Not- und Gefahrenfunktion
mit 5 Schlüsseln
3 Stück 3-teilige Bänder (Bandsitz asymmetrisch)
- Größe:** max. Abmessung 1150 x 2250 mm
min. Abmessung 980 x 1980 mm

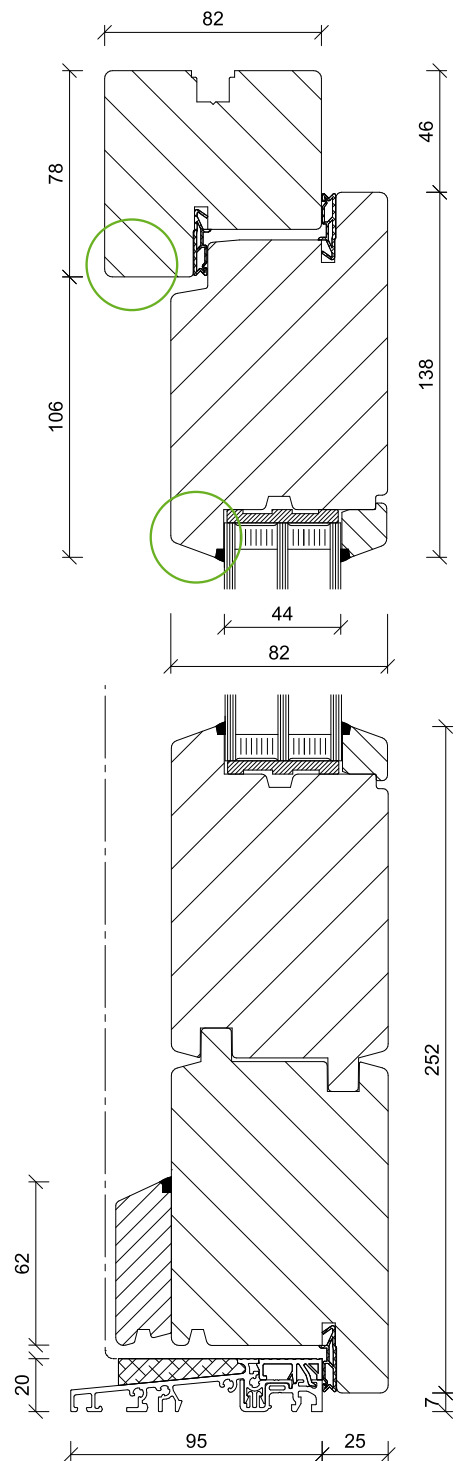
Wärmedämmwerte:

| System | HT 1-82 | HT 1-82 |
|-------------|-------------------------|-------------------------|
| Modell | Kiefer / Meranti | Fichte |
| HT A 20-309 | 1,0 W/m ² K | 0,98 W/m ² K |
| HT A 20-302 | 1,0 W/m ² K | 0,96 W/m ² K |
| HT A 20-333 | 0,97 W/m ² K | 0,91 W/m ² K |
| HT A 20-334 | 0,96 W/m ² K | 0,91 W/m ² K |
| HT A 20-336 | 0,96 W/m ² K | 0,91 W/m ² K |

Berechnungsgrundlage Ud-Wert nach DIN-EN ISO 10077-1
(Tür 1230 x 2180 mm)



Schnitt: Ausführung profiliert



Schnitt: Ausführung gerade



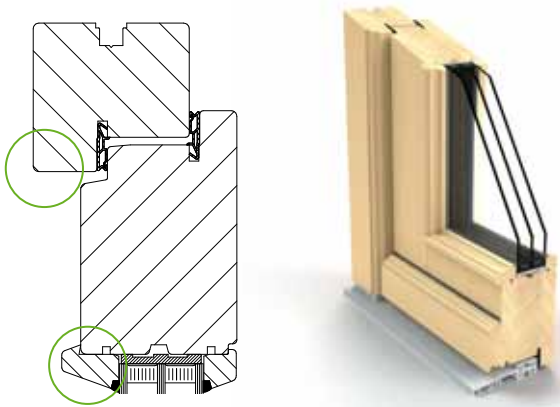
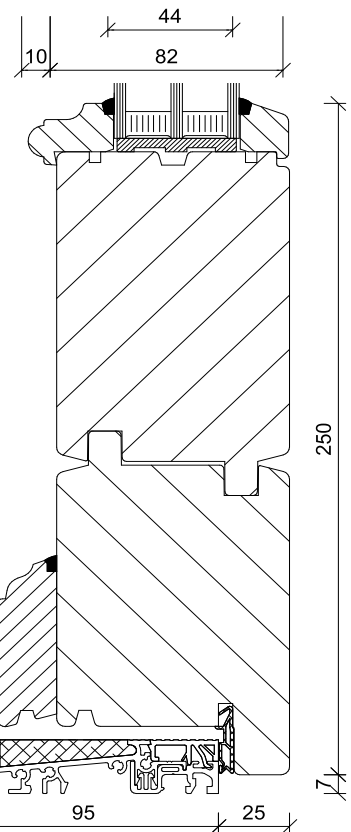
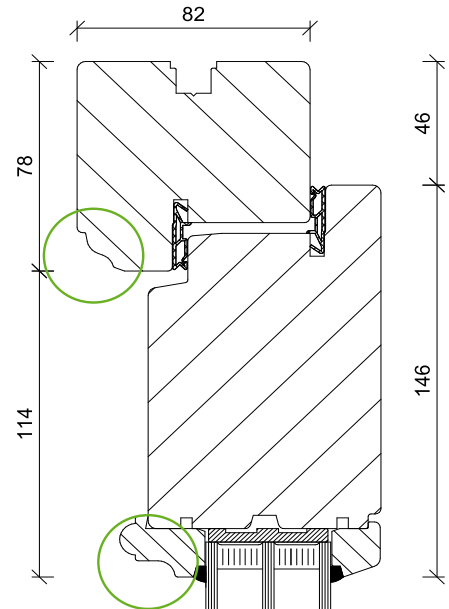
System HT 2-82

- Ausführung:** Konstruktions-Tür
HT 2-82
Blendrahmen + Flügel profiliert oder gerade
- Bautiefe:** Rahmen und Flügel 82 mm
- Anzahl Dichtungen:** 2
- Verglasung:** 3-fach-Isolierglas Ug 0,6 W/m²K
und warmer Kante
Wahlweise können folgende Gläser ohne Mehrpreis gewählt werden: Iso hell, Satinato, Chinchilla weiß, Mastercarre weiß, Gothic weiß, Barock weiß, Silvit weiß, Madras Uadi und Madras Pave
- Holzarten:** Kiefer, Meranti oder Fichte
- Oberfläche Holz:** 4-Schicht-Systemaufbau
Farben nach Kneer-Südfenster-Holz-Farbkarte
- Beschläge:** Mehrfach-Verriegelung mit Automatikfunktion, ohne E-Öffner
aber mit Tagesentriegelung
Profilzylinder mit Not- und Gefahrenfunktion
mit 5 Schlüsseln
3 Stück 3-teilige Bänder (Bandsitz asymmetrisch)
- Größe:** max. Abmessung 1150 x 2250 mm
min. Abmessung 980 x 1980 mm

Wärmedämmwerte:

| System | HT 2-82 | HT 2-82 |
|-------------|------------------------|-------------------------|
| Modell | Kiefer / Meranti | Fichte |
| HT A 20-301 | 1,0 W/m ² K | 0,97 W/m ² K |
| HT A 20-315 | 1,0 W/m ² K | 0,96 W/m ² K |
| HT A 20-316 | 1,0 W/m ² K | 0,97 W/m ² K |

Berechnungsgrundlage Ud-Wert nach DIN-EN ISO 10077-1
(Tür 1230 x 2180 mm)



Schnitt: Ausführung gerade

Schnitt: Ausführung profiliert

Technische Daten

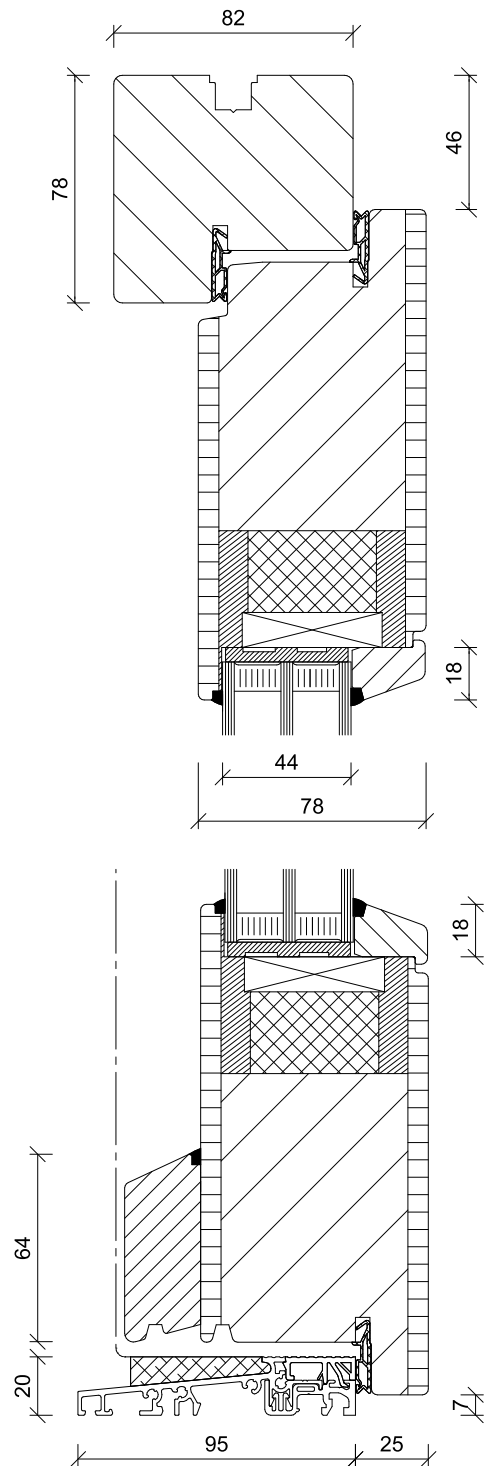
System HT 3-82

- Ausführung:** Vollblatt-Tür
HT 3-82
- Bautiefe:** Rahmen 82 mm und Flügel 78 mm
- Anzahl Dichtungen:** 2
- Verglasung:** Haustür 3-fach-Isolierglas Ug 0,6 W/m²K und warmer Kante
Wahlweise können folgende Gläser ohne Mehrpreis gewählt werden: Iso hell, Satinato, Chinchilla weiß, Mastercarre weiß, Gothic weiß, Barock weiß, Silvit weiß, Madras Uadi und Madras Pave
- Holzarten:** Kiefer, Meranti oder Fichte
- Oberfläche Holz:** 4-Schicht-Systemaufbau
Farben nach Kneer-Südfenster-Holz-Farbkarte
- Beschläge:** Mehrfach-Verriegelung mit Automatikfunktion, ohne E-Öffner aber mit Tagesentriegelung
Profilzylinder mit Not- und Gefahrenfunktion mit 5 Schlüsseln
3 Stück 3-teilige Bänder (Bandsitz asymmetrisch)
- Größe:** max. Abmessung 1150 x 2250 mm
min. Abmessung 980 x 1980 mm

Wärmedämmwerte:

| System | HT 3-82 | HT 3-82 |
|-------------|-------------------------|-------------------------|
| Modell | Kiefer / Meranti | Fichte |
| HT A 20-305 | 0,90 W/m ² K | 0,86 W/m ² K |
| HT A 20-312 | 0,94 W/m ² K | 0,89 W/m ² K |
| HT A 20-325 | 0,95 W/m ² K | 0,90 W/m ² K |
| HT A 20-307 | 0,96 W/m ² K | 0,91 W/m ² K |
| HT A 20-321 | 0,96 W/m ² K | 0,91 W/m ² K |
| HT A 20-311 | 0,95 W/m ² K | 0,90 W/m ² K |
| HT A 20-318 | 0,94 W/m ² K | 0,89 W/m ² K |
| HT A 20-327 | 0,90 W/m ² K | 0,86 W/m ² K |
| HT A 20-328 | 0,90 W/m ² K | 0,86 W/m ² K |
| HT A 20-329 | 0,95 W/m ² K | 0,91 W/m ² K |
| HT A 20-331 | 0,95 W/m ² K | 0,90 W/m ² K |
| HT A 20-335 | 0,90 W/m ² K | 0,86 W/m ² K |

Berechnungsgrundlage Ud-Wert nach DIN-EN ISO 10077-1
(Tür 1230 x 2180 mm)



KNEER - SÜD FENSTER

Wohnen mit Weitblick

DESIGNEN SIE GANZ
UNKOMPLIZIERT ONLINE
IHRE TRAUMHAUSTÜR.



<https://kneer-sued.tueren-designer.com>



KNEER GmbH
Fenster und Türen
Horst-Kneer-Straße 1
72589 Westerheim
Telefon 07333/83-0
Telefax 07333/83-240
E-Mail: info@kneer.de

SÜD-FENSTERWERK
GmbH & Co. Betriebs-KG
Rothenburger Straße 39
91625 Schnelldorf
Telefon 07950/81-0
Telefax 07950/81-253
E-Mail: info@suedfenster.de

SÜD-BAUELEMENTE GmbH
Ludwig-Erhard-Straße 4
03238 Massen
Telefon 03531/799114
Telefax 03531/501151
E-Mail: info@suedfenster.de



www.kneer-suedfenster.de

Ihr Kneer-Südfenster-Fachhändler: