

KNEER · SÜD **FENSTER**

Wohnen mit Weitblick



BRILLANTE HAUSTÜREN **Kunststoff, Aluminium, Aluminium-Holz** **Aktion 2020**

gültig vom 01. Januar bis 31. Dezember 2020





BRILLANTE HAUSTÜREN

Die brillanten Haustüren bieten Ihnen zeitloses Design mit klarer Linienführung, die sich in den klassischen Modellen genauso wie in den modernen Lösungen finden. Sie alle schaffen zugleich genügend Raum Ihre Haustüren nach Ihren Wünschen zu gestalten. Aus einer erweiterten Palette an Materialien eröffnen sich verschiedene Produktvorteile, die es zu nutzen gilt. Wählen Sie Kunststoff, Aluminium oder Aluminium-Holz und profitieren Sie vom Mix aus Optik, Funktionalität und Energieeffizienz. Mit einer brillanten Haustür entscheiden Sie sich für eine solide Lösung, die fast keine Wünsche offen lässt.



Auszug aus insgesamt acht Modellen

BRILLANTE *MODERN*

Klare Formen
Einsatzfüllung
Kunststoff oder Aluminium
Seite 4-5



Auszug aus insgesamt sechs Modellen

BRILLANTE *KLASSISCH*

Verspielte Formen
Einsatzfüllung
Kunststoff oder Aluminium
Seite 6-7

| | |
|------------------------------------|-------------|
| Haustür-Modelle | Seite 4-11 |
| Farben | Seite 12 |
| Glas | Seite 13 |
| Unterschied Flügelausführung | Seite 13 |
| Sicherheit | Seite 14-15 |
| Zugangssystem / Innendrücker | Seite 16 |
| Mehrpriis | Seite 17 |
| Technische Daten | Seite 18-19 |



Auszug aus insgesamt sieben Modellen

BRILLANTE *KONSTRUKTION*

Reduzierte Formen
 Konstruktions-Tür
 Kunststoff oder Aluminium
 Seite 8-9



Auszug aus insgesamt acht Modellen

BRILLANTE *PREMIUM*

Definierte Formen
 Flügelüberdeckende Aufsatzfüllung
 Aluminium oder Aluminium-Holz
 Seite 10-11



HT A 20-106
Farbe: weiß



HT A 20-115
Farbe: anthrazitgrau



HT A 20-105
Farbe: weiß



HT A 20-107
Farbe: anthrazitgrau



HT A 20-108
Farbe: weiß



HT A 20-119
Edelstahl-Lisenen einseitig
Farbe: anthrazitgrau



HT A 20-120
Farbe: weiß



HT A 20-126
Farbe: anthrazitgrau



| | Kunststoff | Aluminium |
|-------|-------------------|------------------|
| weiß | ab 1.890,- € | ab 2.490,- € |
| Farbe | ab 2.360,- € * | ab 2.890,- € ** |

✱ **MODERN** ✱
ALLE MODELLE ZUM GLEICHEN PREIS

HT A 20-108, Farbe anthrazitgrau, Verglasung Satinato weiß mit klarem Rand (Mehrpreis)

* Preis bezieht sich auf 1-seitig foliert

** Preis bezieht sich auf beidseitig gleiche Farbe oder außen Farbe und innen weiß



HT A 20-117
 Farbe: weiß
 Innen, unten ohne Ornament-
 rahmen
 Sprossen im äußeren Scheibenzwi-
 schenraum



HT A 20-113
 Farbe: anthrazitgrau
 Innen, unten ohne Kasette und
 Ornamentrahmen,
 Sprossen im äußeren Scheibenzwi-
 schenraum



HT A 20-122
 Farbe: weiß
 Innen, unten ohne Kassetten und
 Ornamentrahmen



HT A 20-123
 Farbe: anthrazitgrau



HT A 20-124
 Farbe: weiß
 Innen ohne Kassetten und Orna-
 mentrahmen
 Sprossen beidseitig geklebt



HT A 20-125
 Farbe: anthrazitgrau
 Zier-Rosette mittig nur außen



BRILLANTE *KLASSISCH*



| | Kunststoff | Aluminium |
|-------|-------------------|------------------|
| weiß | ab 1.920,- € | ab 2.590,- € |
| Farbe | ab 2.390,- € * | ab 2.990,- € ** |

*** KLASSISCH ***
ALLE MODELLE ZUM GLEICHEN PREIS

HT A 20-113, Farbe weiß, Verglasung Iso hell, Sprossen im äußeren Scheibenzwischenraum

* Preis bezieht sich auf 1-seitig foliert

** Preis bezieht sich auf beidseitig gleiche Farbe oder außen Farbe und innen weiß



HT A 20-127
Farbe anthrazitgrau



HT A 20-128
Farbe weiß



HT A 20-129
Farbe anthrazitgrau



HT A 20-135
Farbe weiß



HT A 20-131
Farbe anthrazitgrau

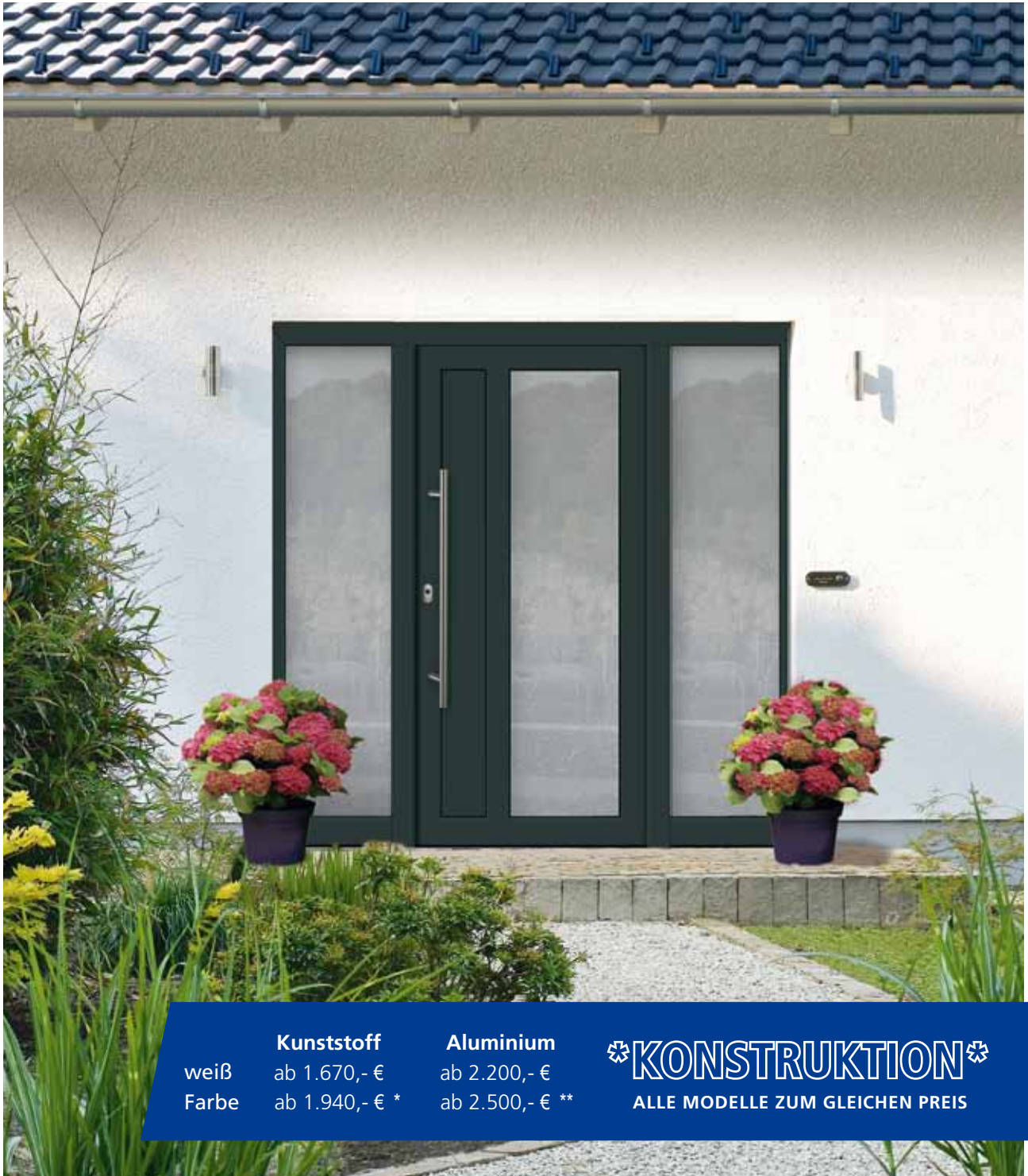


HT A 20-132
Farbe weiß



HT A 20-133
Farbe anthrazitgrau

BRILLANTE *KONSTRUKTION*



weiß
Farbe

Kunststoff
ab 1.670,- €
ab 1.940,- € *

Aluminium
ab 2.200,- €
ab 2.500,- € **

KONSTRUKTION
ALLE MODELLE ZUM GLEICHEN PREIS

HT A 20-132, Farbe anthrazitgrau, Verglasung Satinato weiß

* Preis bezieht sich auf 1-seitig foliert

** Preis bezieht sich auf beidseitig gleiche Farbe oder außen Farbe und innen weiß



Alle Modelle auch in
Aluminium-Holz erhältlich
- zum Wohlfühlen -



HT A 20-703
Farbe: HWF-RAL3004-FMA
Purpurrot



HT A 20-705
Farbe: HWF-7774-FME
Vulkanasche



HT A 20-701
Farbe: HWF-RAL7016-FMA
Anthrazitgrau



HT A 20-706
Farbe: HWF-RAL9016-FMA
Verkehrsweiß



HT A 20-710
Farbe: HWF-RAL9016-FMA
Verkehrsweiß



HT A 20-702
Farbe: HWF-RAL7040-FMA
Fenstergrau



HT A 20-707
Farbe: HWF-DB703-FME
DB 703
RC2 geprüft im Standard



HT A 20-709
Farbe: HWF-RAL7016-FMA
Anthrazitgrau,
Edelstahl-Lisenen einseitig
RC2 geprüft im Standard

BRILLANTE *PREMIUM*



Aluminium
ab 3.050,- €
weiß oder Farbe gleicher Preis

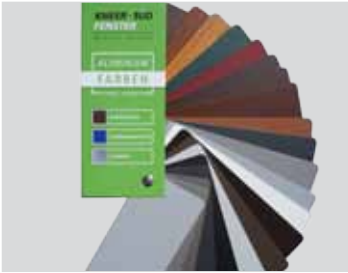
Aluminium-Holz
ab 3.460,- €

PREMIUM
ALLE MODELLE ZUM GLEICHEN PREIS

HT A 20-701, Holzart Kiefer Farbe 272 C, Verglasung Satinato weiß



Farben Aluminium



Wählen Sie bei allen Aluminium-Haustüren und Aluminium-Holz-Haustüren aus dem Aluminium-Farbfächer Kneer-Südfenster (Holzdekoroberfläche nicht lieferbar).

(Oberflächen aus der Perleffekt-Farbkarte, NCS-Farbkarte, DB-Farbkarte oder RAL-Design-Farbkarte sind nicht lieferbar)

Farben Kunststoff



Golden Oak



Mahagoni



Nussbaum

Bei allen Kunststoff-Türen können Sie aus diesen sechs Folierungen wählen. Sie haben die Möglichkeit nur außen die Farbe zu wählen und innen weiß (1-seitig foliert) oder beidseitig die gleiche Farbe (2-seitig foliert).



Silbergrau genarbt



Anthrazitgrau genarbt



Anthrazitgrau glatt** / matt *

Farben Holz-Oberfläche innen für Aluminium-Holz-Haustüren Seite 10-11



Kiefer 2805



Kiefer 272 C



Kiefer 283 C



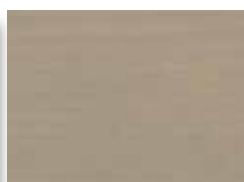
Kiefer 2720



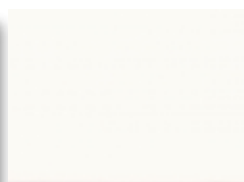
Kiefer 2732



Kiefer 2842



Kiefer 281 J



Kiefer 2506



Fichte 3775



Fichte 372 F

Bei allen Premium-Türen in Aluminium-Holz erhalten Sie diese Farben aus der Kneer-Südfenster Farbkarte preisneutral.

* glatt bzw. matt systemabhängig: glatt bei KF 694 S, matt bei KF 404 S

** Anthrazitgrau glatt bei Klassischen Modellen nicht verfügbar

Glas



Chinchilla weiß



Mastercarre weiß



Satinato weiß

Neben der Verglasung Iso hell, können Sie aus diesen drei Ornamenten wählen. Zudem haben Sie die Möglichkeit, Satinato weiß mit klarem Rand auszuwählen (siehe Referenzbild Seite 5 und Mehrpreis Seite 17). Diese Optionen stehen Ihnen bei allen Brillanten Türen zur Auswahl.

Unterschied Flügel Ausführung



Einsatzfüllung:

- bei Modern und Klassisch
- einfache Ansicht
- Aufsatzbänder
- Versatz zwischen Flügelrahmen und Paneel sichtbar, innen und außen



Aufsatzfüllung:

- bei Aluminium *Premium*
- moderne, hochwertige Optik
- formschöne Rollentürbänder
- von außen kein unschöner Versatz zwischen Flügelrahmen und Paneel sichtbar
- Fingerprint möglich (Mehrpreis siehe Seite 17)
- Ausführung in Sicherheitsklasse RC2 möglich
- auf Wunsch in edler Aluminium-Holz-Ausführung

Abb.: Aluminium-Türen



Alle Premium- und Konstruktions-Modelle in Sicherheitsklasse RC2 möglich. Für maximale Sicherheit!

Alle vier Minuten wird durchschnittlich in Deutschland eingebrochen. Neben Fenster und Terrassentüren sind Haustüren ein beliebter Einstiegsweg für Einbrecher. Bei guter Sicherheitstechnik lässt der Einbrecher allerdings schnell von seinem Vorhaben ab, denn viel Zeit hat er nicht unentdeckt zu bleiben. Deshalb legen wir auf sehr gute Sicher-

heitstechnik - und zwar bereits im Standard - sehr hohen Wert.

Alle Premium-Modelle sind mit den Standard-Komponenten 1 bis 6 ausgestattet. Modelle mit Glas können Sie gegen Mehrpreis mit einer P4A-Schutzverglasung aufwerten. Dann sind auch diese geprüft nach Sicherheitsklasse RC2.

Standard-Sicherheits-Komponenten bei allen Haustüren *Premium* und *Konstruktion* (Aluminium)

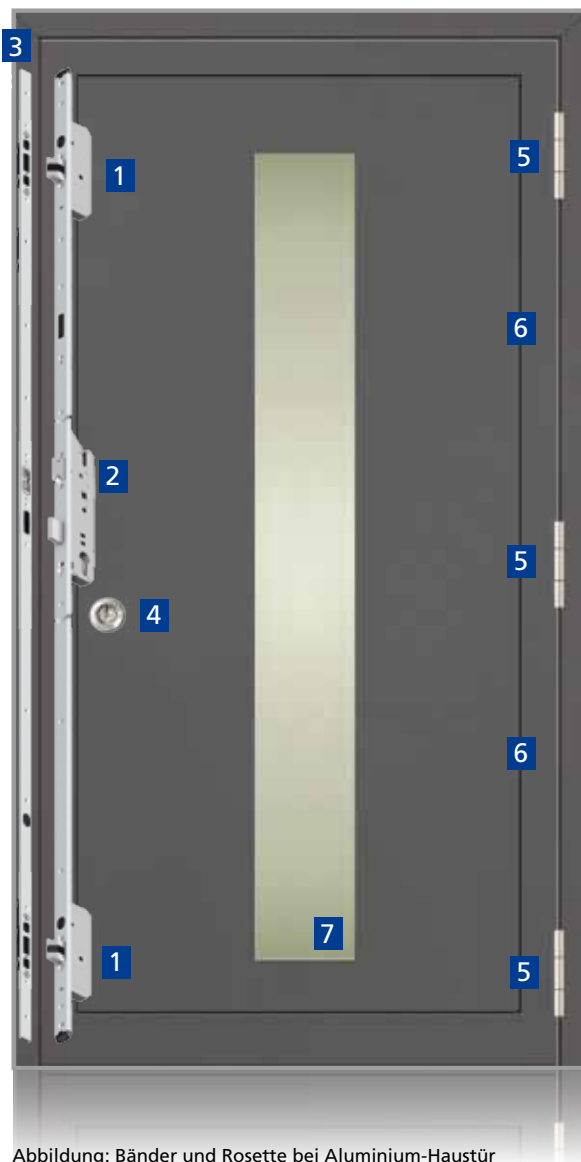


Abbildung: Bänder und Rosette bei Aluminium-Haustür

Standard-Komponenten

- 1**  Schloss in Sicherheitsklasse RC2 geprüft
Beim Schließen der Tür fahren die Fallenriegel über einen magnetischen Impuls am oberen und unteren Ende der Tür um 20mm in die Schließleiste. Dadurch ist die Tür immer mehrfach verriegelt - ohne ein Nachschließen mit dem Schlüssel.
- 2**  Der Hauptriegel kann mit einer Schlüsselumdrehung verriegelt werden - der Drücker blockiert zu Kontrollzwecken, als Kindersicherung und für maximale Sicherheit.
- 3** Durchgehende Schließleiste: Schutz vor Aufhebeln auf Schlosseite
- 4** Edelstahl-Innendrücker mit Rosette außen (ES1-Bauteil): dient als Ziehschutz für den Profilzylinder.
- 5** Stabile Rollenbänder: 3-fach-Sicherung auf Bandseite
- 6**

| | |
|--|---|
| bei Aluminium-Türen: Zwei Stück Bandseitensicherung: Die gegenüberliegenden Keile verhaken sich bei geschlossener Tür und bieten zusätzlichen Schutz gegen Aufhebeln. | bei Aluminium-Holz-Türen: Keilfalz als Aushebelschutz: Auf der Bandseite der Aluminium-Holz-Haustür befindet sich der patentierte Keilfalz, der ein zusätzlicher Aushebelschutz auf der Bandseite darstellt. |
|--|---|

➔ Modelle ohne Glas HT A 20-707, 709 und 133 im Standard RC2 geprüft!

DAS PLUS + an Sicherheit:

- 7** P4A-Schutzverglasung: Bei der P4A-Schutzverglasung besteht eine Scheibe aus einem Verbundglas. Hier werden zwei Scheiben mittels einer integrierten Sicherheitsfolie miteinander verklebt und bieten einen deutlich erhöhten Einbruchschutz. Außerdem wird die Verglasung umlaufend mit einem Spezialkleber in den Lichtausschnitt eingeklebt. Somit ist die Glasanbindung gesichert. (Mehrpreis)

➔ Modelle HT A 20-701, 702, 703, 704, 705, 706, 127, 128, 129, 131, 132 und 135 mit P4A-Schutzverglasung RC2 geprüft!

Auf Wunsch können Sie Ihre Kunststoff-Haustür der Linien *Modern*, *Klassisch* und *Konstruktion*, und die Aluminium-

Haustüren der Linien *Modern* und *Klassisch* mit den Sicherheitskomponenten 5, 6 und 7 gegen Mehrpreis aufwerten.

Standard-Sicherheits-Komponenten bei Haustüren *Modern* und *Klassisch* (Aluminium und Kunststoff) und *Konstruktion* (Kunststoff)

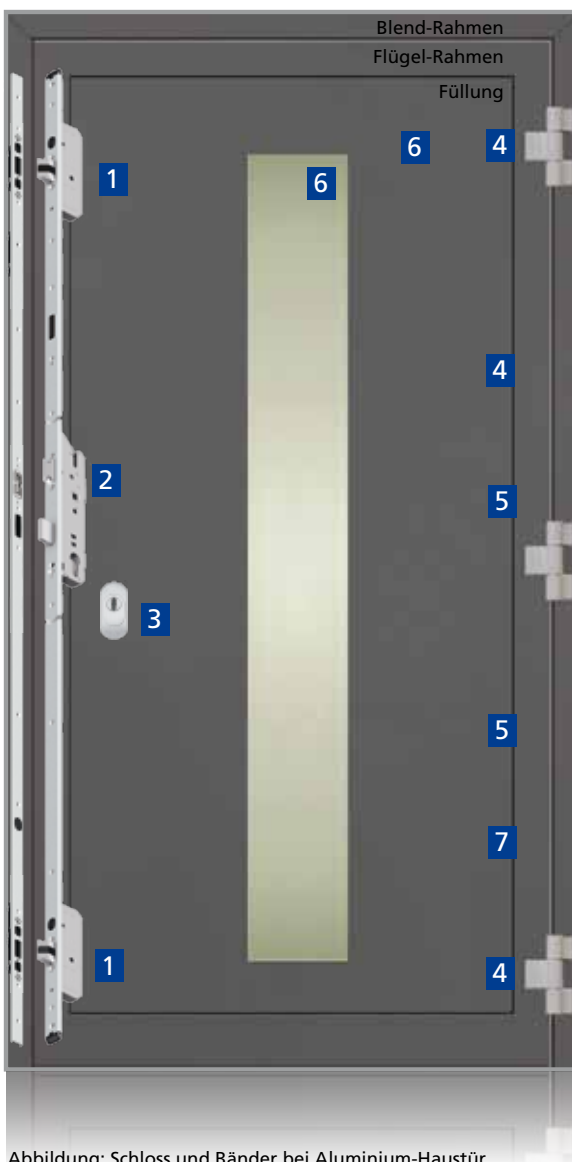


Abbildung: Schloss und Bänder bei Aluminium-Haustür

Standard-Komponenten

- 1 Aluminium:
Schloss in Sicherheitsklasse RC2 geprüft wie bei Aufsatzfüllung.
Ebenfalls mit durchgehender Schließleiste.
- 2 Kunststoff:
Beim Schließen der Tür fahren die Fallen oben, unten und in der Mitte um 10mm in das Schließblech. Nur durch zusätzliches Verriegeln mit dem Schlüssel, fahren weitere Riegel in das Schließblech und die Tür gilt dann versicherungstechnisch als abgeschlossen.
- 3 Edelstahl-Innendrücker und Rund- bzw. Ovalrosette (ES1-Bauteil):
dient als Ziehschutz für den Profilzylinder
- 4 Aufsatzbänder: 3-fach-Sicherung auf Bandseite

DAS PLUS + an Sicherheit:

- 5 Zwei Stück Bandseitensicherung: Die gegenüberliegenden Keile verhaken sich bei geschlossener Tür und bieten zusätzlichen Schutz gegen Aufhebeln auf der Bandseite. (Mehrpreis)
- 6 Die Füllung wird mit einer stärkeren Deckschicht hergestellt, welche äußerer Gewalteinwirkung länger standhält. Zusätzlich besteht die Verglasung aus einer P4A-Schutzverglasung. Die äußere Scheibe besteht hierbei aus einem Verbund aus zwei Scheiben mit integrierter Sicherheitsfolie. Diese bietet einen deutlich erhöhten Einbruchschutz. Außerdem wird die Verglasung umlaufend mit einem Spezialkleber in den Lichtausschnitt eingeklebt. Somit ist die Glasanbindung gesichert. (Mehrpreis)
- 7 Füllung zusätzlich eingeklebt: Damit die Füllung im Flügel-Rahmen gegen Aushebeln gesichert ist, wird die Füllung umlaufend mit dem Flügel-Rahmen verklebt. (Mehrpreis)



Zugangssystem Fingerprint

Mit dem komfortablen und sicheren Fingerprint, müssen Sie keinen Schlüssel mehr bei sich tragen. Finger sind einzigartig und können nicht nachgemacht werden. Einfach den eingelernten Finger über den Sensor ziehen, das grüne Licht leuchtet und die Tür entriegelt sich motorisch.

Im Lieferumfang des Fingerprints ist also auch der M-Öffner enthalten und gewährleistet höchste Sicherheit. Denn durch Zuziehen tritt ohne ein Nachschließen mit dem Schlüssel die Mehrfachverriegelung in Kraft. Für einen sicheren und komfortablen Zugang.



Fingerprint im Türblatt bei allen Premium-Modellen möglich.
Mehrpreis s. Seite 17

Mehrpreis Einzelplatzverwaltung s. Seite 17

Mit dieser Variante haben Sie die Möglichkeit einzelne Finger zu löschen oder stillzulegen
Steuerbar nur über App (Voraussetzung Smartphone mit Bluetooth-Funktion vorhanden)

Einbauhöhe Fingerprint ca. zwischen 1350mm und 1600mm je nach Türhöhe und Türtyp.

Innendrücker und Außenrosette

Alle Haustürmodelle werden mit Edelstahl-Innendrücker ausgeführt.
Ausführung mit Drücker außen und innen ohne Mehrpreis (Ausfüh-

rung Außendrücker dann wie Innendrücker).

Innendrücker BA 3502
für Kunststoff-Haustüren KF 404 S
und Aluminium-Holz

Innendrücker BA 3503
für Aluminium-Haustüren
Premium

Innendrücker BA 3504
für Aluminium-Haustüren und
Kunststoff-Haustüren KF 694
Modern, *Klassisch*,
Konstruktion

Profilzylinder mit Bohrschutz
und Wendeschlüssel



innen außen



innen außen



innen außen

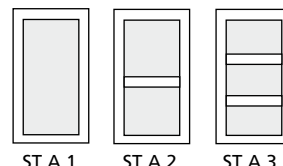


mit 5 Schlüsseln im Standard

ZUGANGSSYSTEME / INNENDRÜCKER / MEHRPREISE

Mehrpreise Seitenteil

| | | |
|---|-------------|---|
| Seitenteil in Kunststoff ST A 1 weiß bis 610 mm Breite | ab 540,- € | |
| Seitenteil in Kunststoff ST A 1 weiß bis 910 mm Breite | ab 820,- € | |
| Mehrpreis Seitenteil Kunststoff 1-seitig foliert | ab 80,- € | |
| Mehrpreis Seitenteil Kunststoff 2-seitig foliert / Acryl | ab 120,- € | (Acryl nur 1-seitig möglich) |
| Seitenteil in Aluminium ST A 1 weiß bis 610 mm Breite | ab 640,- € | |
| Seitenteil in Aluminium ST A 1 weiß bis 910 mm Breite | ab 800,- € | |
| Seitenteil in Aluminium ST A 1 in einer Standardfarbe bis 610 mm Breite | ab 790,- € | |
| Seitenteil in Aluminium ST A 1 in einer Standardfarbe bis 910 mm Breite | ab 950,- € | |
| Seitenteil in Aluminium-Holz ST A 1 bis 610 mm Breite | ab 840,- € | |
| Seitenteil in Aluminium-Holz ST A 1 bis 910 mm Breite | ab 1000,- € | |
| Mehrpreis Seitenteil in Ausführung ST A 2 (Basis ST A 1) | ab 200,- € | (Mehrpreis gilt über alle Materialgruppen hinweg) |
| Mehrpreis Seitenteil in Ausführung ST A 3 (Basis ST A 1) | ab 300,- € | (Mehrpreis gilt über alle Materialgruppen hinweg) |



Mehrpreise Verglasung

| | | |
|--|------------|--------------------------------|
| Haustür mit satiniertem Glas und klarem Rand | ab 250,- € | |
| VSG 6 mm bei Haustür | ab 110,- € | (VSG-Ausführung nur einseitig) |
| VSG 6 mm bei Seitenteil | ab 110,- € | (VSG-Ausführung nur einseitig) |

Mehrpreise Haustür in Kunststoff in Farbe

| | | |
|--|------------|------------------------------|
| Kunststoff Modern/Klassisch 2-seitig foliert | ab 520,- € | (Acryl nicht möglich) |
| Kunststoff Konstruktion 2-seitig foliert / Acryl | ab 360,- € | (Acryl nur 1-seitig möglich) |

Mehrpreise Zugangsvarianten

| | | |
|---------------------------------|------------|--|
| E-Öffner | ab 70,- € | (zur Nutzung muss bei Alu-Türen die Mehrfachverriegelung deaktiviert werden) (bei KF-Haustüren nur möglich mit Fallen-Riegel-Schloss) |
| M-Öffner | ab 415,- € | |
| Fingerprint inkl. M-Öffner | ab 935,- € | (nur bei Brillante Premium Seite 10-11) |
| Mehrpreis Einzelplatzverwaltung | ab 70,- € | (nur bei Brillante Premium Seite 10-11) |

Mehrpreise Sicherheit / Sonstiges

| | | |
|---|------------|---|
| RC2 geprüft bei HT A 20-701 bis 20-706 | ab 350,- € | (nur bei Brillante Premium Seite 10-11) |
| RC2 geprüft bei Seitenteil Aluminium | ab 350,- € | (Verglasung P4A, gesicherte Glasanbindung) |
| Bandseitensicherung | ab 60,- € | (nur bei Türen Modern/Klassisch und Konstruktion) |
| P4A-Verglasung / Füllung einbruchhemmend | ab 350,- € | (nur bei Türen Modern/Klassisch und Konstruktion) |
| Verklebung Füllung / Glas mit Flügel-Rahmen | ab 120,- € | (nur bei Türen Modern/Klassisch und Konstruktion) |

Alle Preise in Euro inkl. gesetzlicher Mehrwertsteuer (ohne Montage- und Demontageleistung).

Hinweis:

Von der Beschreibung abweichende Ausführungen in Farbe, Form, Größe, Konstruktion und Ausstattung führen zur Ungültigkeit des Aktionspreises.

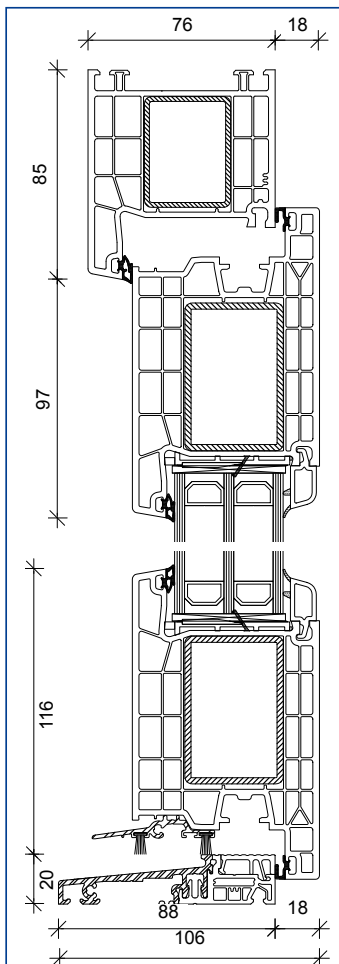
Drucktechnisch können Farbtonabweichungen vom Original entstehen.



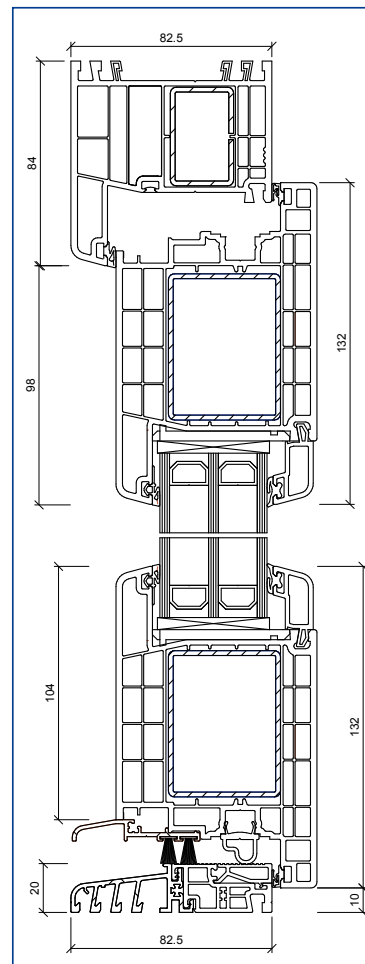
Brillante Modern, Klassisch und Konstruktion

| | | |
|----------------------|--|---|
| Material | Kunststoff | Aluminium |
| System | KF 404 S / KF 694 | Exclusiv |
| Füllung | 44 mm stark, Verglasung 3-fach U _g 0,9 W/m ² K mit warmer Kante | 44 mm stark, Verglasung 3-fach U _g 0,9 W/m ² K mit warmer Kante |
| Farbe | Tür mit Füllung RAL 9016 verkehrsweiß (foliert / acryl gegen Mehrpreis) | Tür mit Füllung RAL 9016 verkehrsweiß (Farben gegen Mehrpreis) |
| Schloss | 3-Fallen-Schloss ohne E-Öffner | Automatik-Schloss, ohne E-Öffner |
| PZ | Zylinder mit Not- und Gefahrenfunktion, Bohrschutz und 5 Schlüsseln | Zylinder mit Not- und Gefahrenfunktion, Bohrschutz und 5 Schlüsseln |
| Bänder | 3 Stück 2-tlg. Aufsatzbänder | 3 Stück 3-tlg. Aufsatzbänder |
| Max. Abmessung | 1150 x 2250 mm Rahmenaußenmaß | 1150 x 2250 mm Rahmenaußenmaß |
| Min. Abmessung | 1010 x 2050 mm Rahmenaußenmaß | 1010 x 2050 mm Rahmenaußenmaß |
| U _d -Wert | 1,2 W/m ² K* | 1,2 W/m ² K* |
| Griffe/Drücker | Edelstahl-Stangengriff 600 mm außen (HT A 20-113, 117, 122, 123, 124 und 125) Edelstahl-Stangengriff 1600 mm außen (HT A 20-105, 106, 107, 108, 115, 119, 120 und 126) Edelstahl-Stangengriff 1000 mm außen (HT A 20-127, 128, 129, 131, 132, 133 und 135) | |

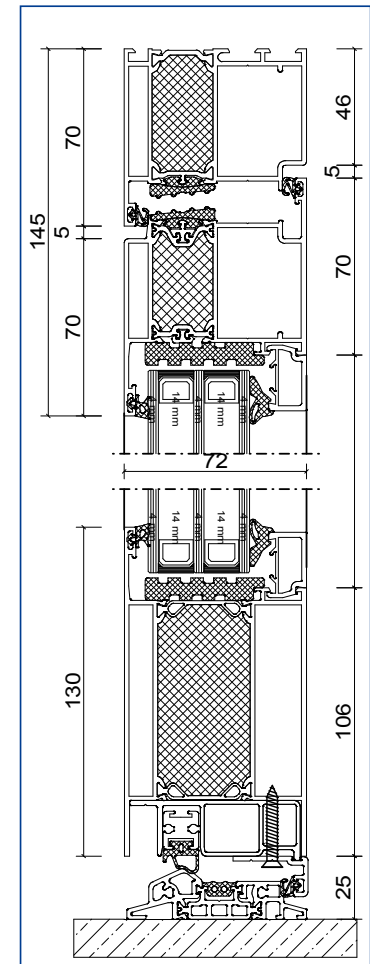
Kunststoff - KF 404 S



Kunststoff - KF 694



Aluminium - Einsatzfüllung

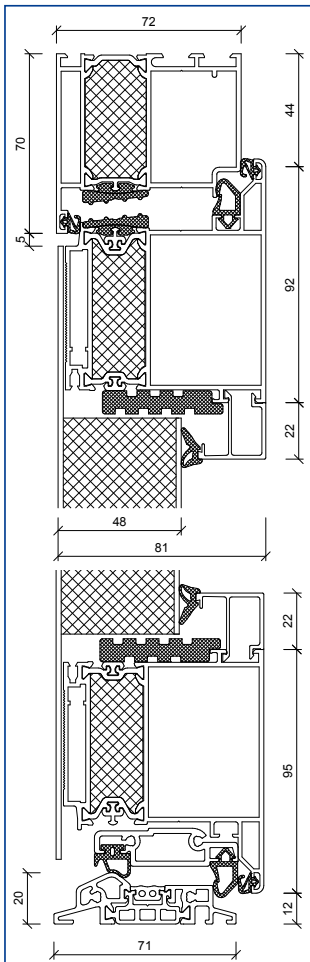


Brillante Premium: Aluminium und Aluminium-Holz

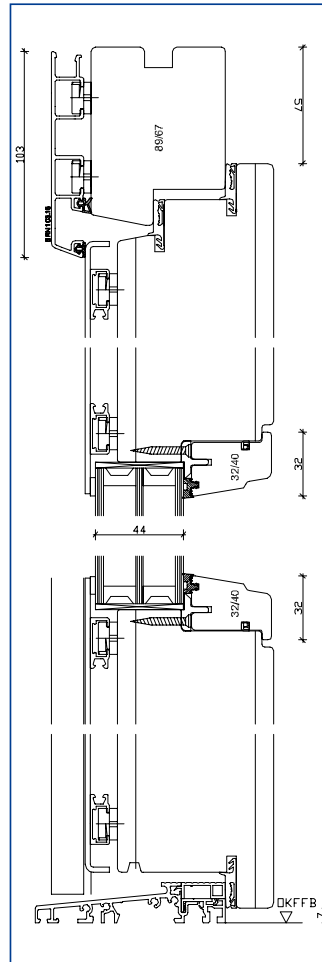
| | |
|-----------------|---|
| Material | Aluminium |
| System | Exclusiv |
| Füllung Alu | 48 mm stark; Verglasung 3-fach U_g 0,9 W/m ² K mit warmer Kante |
| Farbe Aluminium | Tür mit Füllung in den Standard-Farben laut Aluminium-Farbfächer Kneer-Südfenster (nicht Holzdekor). Sonderfarben nach RAL möglich (Feinstruktur und hochwetterfest soweit machbar) (beidseitig gleiche Farbe oder innen weiß, außen Farbe) |
| Schloss | Automatik-Schloss, ohne E-Öffner |
| PZ | Zylinder mit Not- und Gefahrenfunktion, Bohrschutz und 5 Schlüsseln |
| Bänder | 3 Stück 3-tlg. Rollentürbänder und 2 Stück Bandseitensicherungen |
| Max. Abmessung | 1150 x 2250 mm Rahmenaußenmaß |
| Min. Abmessung | 980 x 1980 mm Rahmenaußenmaß |
| U_d -Wert | 1,2 W/m ² K* |
| Griffe | Edelstahl-Stangengriff 1600 mm außen |

| | |
|-----------------------------|--|
| Material | Aluminium-Holz |
| System | AHT 3-95 |
| Bautiefe Alu-Holz | Rahmen 87 mm und Türblatt 94 mm; Verglasung U_g 0,7 W/m ² K mit warmer Kante |
| Farbe Aluminiumschale außen | Standard-Farben laut Aluminium-Farbfächer Kneer-Südfenster (nicht Holzdekor). Sonderfarben nach RAL möglich (Feinstruktur und hochwetterfest soweit machbar) |
| Holz | Kiefer oder Fichte im 4-Schicht-Systemaufbau nach Kneer-Südfenster-Farbkarte |
| Schloss | Automatik-Schloss, ohne E-Öffner |
| PZ | Zylinder mit Not- und Gefahrenfunktion, Bohrschutz und 5 Schlüsseln |
| Bänder | 3 Stück 3-tlg. Rollentürbänder und Keilfalz |
| Max. Abmessung | 1150 x 2250 mm Rahmenaußenmaß |
| Min. Abmessung | 980 x 1980 mm Rahmenaußenmaß |
| U_d -Wert | 1,0 W/m ² K* |
| Griffe | Edelstahl-Stangengriff 1600 mm außen |

Aluminium - Aufsatzfüllung



Aluminium-Holz - AHT 3-95



*Berechnungsgrundlage U_d -Wert nach DIN EN ISO 10077-1 (Referenzgröße 1150 x 2200 mm)

KNEER - SÜD FENSTER

Wohnen mit Weitblick

DESIGNEN SIE GANZ
UNKOMPLIZIERT ONLINE
IHRE TRAUMHAUSTÜR.



<https://kneer-sued.tueren-designer.com>



KNEER GmbH
Fenster und Türen
Horst-Kneer-Straße 1
72589 Westerheim
Telefon 07333/83-0
Telefax 07333/83-240
E-Mail: info@kneer.de

SÜD-FENSTERWERK
GmbH & Co. Betriebs-KG
Rothenburger Straße 39
91625 Schnelldorf
Telefon 07950/81-0
Telefax 07950/81-253
E-Mail: info@suedfenster.de

SÜD-BAUELEMENTE GmbH
Ludwig-Erhard-Straße 4
03238 Massen
Telefon 03531/799114
Telefax 03531/501151
E-Mail: info@suedfenster.de



www.kneer-suedfenster.de

Ihr Kneer-Südfenster-Fachhändler: